

RELATÓRIO DE FISCALIZAÇÃO Nº GFO-56/2017

**SERVIÇOS DE ABASTECIMENTO DE ÁGUA DA SEDE  
MUNICIPAL DE CAMPANHA**

**PRESTADOR: COPASA MG**

Gerência de Fiscalização Operacional

Coordenadoria Técnica de Regulação Operacional e Fiscalização dos Serviços

Agência Reguladora dos Serviços de Abastecimento de Água e de  
Esgotamento Sanitário do Estado de Minas Gerais

Setembro de 2017

**Diretoria Colegiada:**

Gustavo Gastão Corgosinho Cardoso

Gustavo Cunha Gibson

**Coordenadoria Técnica de Regulação Operacional e Fiscalização dos Serviços (CTROFS):**

Rodrigo Bicalho Polizzi

**Gerência de Fiscalização Operacional (GFO):**

Henrique Pereira Barcelos

**Equipe Técnica:**

Josianne Leandro Rodrigues – GFO/CTROFS – Analista Fiscal e de Regulação de Serviços de Abastecimento de Água e de Esgotamento Sanitário

Agência Reguladora de Serviços de Abastecimento de Água e de Esgotamento Sanitário do Estado de Minas Gerais – ARSAE-MG  
Cidade Administrativa – Rodovia Papa João Paulo II, Nº 4.001, Edifício Gerais, 12º andar  
Bairro Serra Verde  
Belo Horizonte  
Minas Gerais  
CEP: 31.630-901.

Tel: (31) 3915-8119

Fax: (31) 3915-2060

Site: [www.arsae.mg.gov.br](http://www.arsae.mg.gov.br)

## SUMÁRIO

<b>1. INTRODUÇÃO .....</b>	<b>4</b>
<b>2. FATOS LEVANTADOS .....</b>	<b>5</b>
2.1. ÁREAS, SEGMENTOS E UNIDADES FISCALIZADAS .....	5
2.2. ENTREVISTA COM A PREFEITURA MUNICIPAL.....	6
<b>3. CONSIDERAÇÕES SOBRE O SISTEMA.....</b>	<b>6</b>
<b>4. QUALIDADE DA ÁGUA DISTRIBUÍDA.....</b>	<b>7</b>
<b>5. CONSTATAÇÕES E NÃO CONFORMIDADES .....</b>	<b>9</b>
<b>6. RECOMENDAÇÕES.....</b>	<b>10</b>
<b>7. AGENTES DE FISCALIZAÇÃO DA ARSAE-MG .....</b>	<b>10</b>
<b>ANEXO I. CROQUI DO SISTEMA DE ABASTECIMENTO DE ÁGUA DA SEDE MUNICIPAL DE CAMPANHA.....</b>	<b>11</b>
<b>ANEXO II. DESCRIÇÃO TÉCNICA DO SAA DA SEDE MUNICIPAL DE CAMPANHA .....</b>	<b>12</b>

## 1. INTRODUÇÃO

A ARSAE-MG, em observância à Lei Estadual nº 18.309, de 03 de agosto de 2009, Lei Federal nº 11.445, de 5 de janeiro de 2007, Lei Federal nº 8.987, de 13 de fevereiro de 1995, suas regulamentações e demais legislações pertinentes, atua na regulação e fiscalização dos serviços de abastecimento de água e de esgotamento sanitário nos municípios conveniados com a Agência.

A ação de fiscalização visa determinar o grau de conformidade do sistema auditado em consonância com as legislações e normas técnicas pertinentes, especialmente as Resoluções Normativas expedidas pela ARSAE-MG, bem como a adequação da prestação dos serviços, no que tange à regularidade, continuidade, eficiência, segurança, generalidade e atualidade.

Dessa forma, foi realizada a fiscalização dos serviços de abastecimento de água na sede urbana do município de Campanha, concedidos à COPASA MG, conforme características sintetizadas no Quadro 1. Os procedimentos compreenderam análise documental, entrevista com o Prefeito Municipal e inspeção técnica em campo. Assim, é objetivo deste relatório descrever os resultados obtidos a partir da fiscalização.

**Quadro 1.** Características da fiscalização

<b>Tipo de Fiscalização</b>	Fiscalização direta e indireta
<b>Período da Inspeção de Campo</b>	31 de julho a 03 de agosto de 2017
<b>Localidade Fiscalizada</b>	Sede municipal de Campanha
<b>Serviço Fiscalizado</b>	Sistema de Abastecimento de Água
<b>Prestador de Serviços</b>	Companhia de Saneamento de Minas Gerais – COPASA
<b>Endereço da Sede do Prestador</b>	Rua Mar de Espanha, 525, bairro Santo Antônio. Belo Horizonte. CEP: 30.330-900.
<b>Endereço Local do Prestador</b>	Rua Saturnino De Oliveira, nº 194, Centro. Campanha. CEP: 37.400-000
<b>Representante(s) designado(s) pelo Prestador para acompanhamento</b>	José Rafael Lino – Encarregado de Sistema Luis Carlos Lemes – Assistente Administrativo João Batista Inácio – Técnico de Química e Produção

## 2. FATOS LEVANTADOS

### 2.1. ÁREAS, SEGMENTOS E UNIDADES FISCALIZADAS

**Quadro 2. Segmentos operacionais e unidades fiscalizadas**

Área	Segmento Operacional	Unidade Fiscalizada	
<b>Abastecimento de Água</b>	Captação	<ul style="list-style-type: none"> <li>- Captação Superficial: Ribeirão Santo Antônio</li> <li>- Captações Subterrâneas: Poços C-01 e E-03</li> </ul>	
	ETA	<ul style="list-style-type: none"> <li>- Unidades de Tratamento</li> <li>- Casa de Química</li> <li>- Laboratório</li> </ul>	
	Elevatórias	<ul style="list-style-type: none"> <li>- EAB-01</li> <li>- EAT-01</li> <li>- EAT-02 (desativada)</li> </ul>	
	Reservatórios	<ul style="list-style-type: none"> <li>- RSE-01</li> <li>- RAP-02</li> <li>- RSE-03</li> <li>- REL-04</li> </ul>	<ul style="list-style-type: none"> <li>- REL-05</li> <li>- RAP-06</li> <li>- RAP-07</li> </ul>
	Rede de distribuição	Registros de Descarga: <ul style="list-style-type: none"> <li>- Rua Tomás de Aquino Araújo, 373.</li> <li>- Dr. Cesariano, 234.</li> <li>- Toledo Pisa, 680.</li> <li>- Moretszhon Luiz de Oliveira, 151.</li> </ul> Registros de Manobras: <ul style="list-style-type: none"> <li>- Dom Pedro II, esquina com José Augusto Lemes.</li> <li>- João Luiz Alves, 260.</li> <li>- Comendador Nilton val Ribeiro, 532.</li> <li>- Praça Dom Ferrão, 44.</li> <li>- Praça São Sebastião, 4.</li> </ul>	
	Controle da Qualidade da Água	Coleta para análise da qualidade da água: <ul style="list-style-type: none"> <li>- PSF. Rua José Veiga de Almeida, 81.</li> <li>- Câmara Municipal. Rua Padre Natuzzi, 79.</li> <li>- Saída do tratamento da ETA</li> <li>- Saída dos Filtros</li> </ul>	
	Plano de Amostragem		
	Registros de Qualidade da Água		

<b>Atendimento ao usuário</b>	Agência de Atendimento	Condições de atendimento
		Prazo para execução de serviços.
		Disponibilidade dos documentos previstos no artigo 20 da Resolução nº 40/2013 da ARSAE-MG.
	Informações ao Consumidor	Fatura de Serviços.
Comunicados de paralisação e alerta de risco.		
<b>Situação Contratual</b>	Contrato de Concessão	Contrato assinado em 21/12/2004 com validade de 30 anos, conforme autorizado pela Lei Municipal n.º 2.449/2004

## 2.2. ENTREVISTA COM A PREFEITURA MUNICIPAL

A agente de fiscalização da ARSAE-MG foi recebida pelo Prefeito Municipal, Sr. Luiz Fernando Tavares; pelo Secretário Municipal de Desenvolvimento Urbano, Rural e Meio Ambiente, Sr. Romeu Mendes Filho; pelo Secretário Municipal de Governo, Sr. Luiz Geraldo Maia Serrano e pelo Assessor Jurídico, Sr. Luiz Ricardo Ferreira de Mello que, com relação ao SAA objeto desta fiscalização, informaram que o serviço está sendo prestado conforme o esperado. Relataram ainda possuir bom relacionamento com o Prestador de Serviços.

## 3. CONSIDERAÇÕES SOBRE O SISTEMA

O Sistema de Abastecimento de Água do município de Campanha é operado de forma satisfatória. Todas as unidades fiscalizadas encontravam-se em bom estado de manutenção e devidamente protegidas contra o acesso de pessoas não autorizadas. Conforme os registros apresentados, as inspeções sanitárias dos reservatórios são realizadas com a frequência adequada ao que determina a Resolução 40/2013 da ARSAE-MG.

A Estação de Tratamento de Água opera adequadamente dentro de sua capacidade nominal, com um tempo de funcionamento médio diário de cerca de 12 horas. Não foram registradas paralisações no sistema superiores a 12 (doze) horas nos últimos 6 (seis) meses.

O sistema é dotado de Plano de Emergência e Contingência local, cadastro da rede de distribuição de água e das adutoras de água bruta e tratada. Estes instrumentos são considerados fundamentais para uma adequada gestão operacional do sistema. A rede de distribuição atende a 100% da área urbana do município e a 88,14% da população. Uma

quantidade significativa de residências utiliza fonte de abastecimento alternativa, o que justifica o baixo percentual de atendimento da rede à população.

A perda média de água tratada na distribuição é de 28,5%, as ligações são 100% hidrometradas e o sistema possui macromedidores nas saídas da ETA e dos poços. Os registros de manobra e de descarga verificados encontram-se em boas condições de operação.

O atendimento ao usuário, no que tange ao cumprimento dos prazos para os serviços de vistoria e ligação de água e correção de vazamento de água é satisfatório. A agência de atendimento possui estrutura adequada, com indicação clara dos horários de atendimento.

#### **4. QUALIDADE DA ÁGUA DISTRIBUÍDA**

Na ocasião da fiscalização foi constatado que a água distribuída pela COPASA na sede municipal de campanha encontra-se própria para consumo humano. Foi solicitado ao Prestador de Serviços documentação referente à qualidade da água para consumo humano distribuída em Campanha entre os meses de janeiro e junho de 2017. No período analisado, não foram identificadas amostras fora dos valores permitidos pela Portaria MS 2.914/2011. A partir desta documentação, também foi verificado que o plano de amostragem, para a rede de distribuição, definido pela referida Portaria é cumprido satisfatoriamente no que tange à área da rede de distribuição abastecida pela captação superficial.

Não foi possível avaliar o cumprimento do plano de amostragem para as análises da estação de tratamento, uma vez que a COPASA não entregou os registros das análises físico-químicas e bacteriológicas da saída do tratamento.

É necessário ressaltar que as áreas abastecidas por captação subterrânea equivalem a sistemas independentes e, portanto, devem cumprir seus respectivos planos de amostragem. Não foi possível a avaliação do cumprimento do plano para os sistemas abastecidos pelos poços, visto que não foi entregue documentação que comprove a realização de um plano de amostragem específico para essas áreas. Verificou-se ainda que não é realizada a fluoretação no tratamento da água captada nos poços, em desacordo com as recomendações da Portaria MS 2.914/2011.

Comparando-se os registros das análises de qualidade da água na rede de distribuição apresentados à ARSAE-MG, com os relatórios mensais disponíveis no sítio eletrônico do Prestador e nas faturas, verificou-se que as informações referentes ao número de análises realizadas não coincidem. No período de janeiro a maio de 2017, os registros indicam que foram analisados uma quantidade maior de amostras da rede de distribuição do que as quantidades apresentadas no relatório mensal.

Ademais, durante a fiscalização, foi solicitado à COPASA MG a realização de coletas e análises da qualidade da água para consumo humano em pontos específicos do sistema, em consonância com a Portaria MS nº 2.914/2011. O resultado das análises para os parâmetros físico-químicos e bacteriológicos das amostras coletadas durante a fiscalização estão em conformidade com os padrões de potabilidade estabelecidos pelo Ministério da Saúde, com exceção do flúor na rua Padre Natuzzi, nº 79, como pode ser observado na **Tabela 1**. Cabe ressaltar que a baixa concentração de flúor não oferece riscos à saúde da população.

**Tabela 1** – Análises físico-químicas e bacteriológicas da qualidade da água para abastecimento humano do município de Campanha (coletas realizadas no dia 01/08/2017).

Resultado das análises do município de Campanha								
Local da Coleta		Físico - químicas					Microbiológicas	
		Cloro <sup>1</sup>	Cor	Flúor	pH	Turbidez	Coliformes <sup>2</sup>	<i>E. coli</i> <sup>3</sup>
Pós-filtração	Saída dos filtros	-	-	-	-	0,15	-	-
Saída do tratamento	Entrada RSE-01	1,5	<2,5	0,79	6,75	0,12	A	A
Rede de distribuição	R. José Veiga de Almeida, 81	1,0	<2,5	0,78	6,93	0,35	A	A
	R. Pde. Natuzzi, 79	0,3	<2,5	0,11	7,03	0,28	A	A
	<b>Unidade</b>	<b>mg/L</b>	<b>uH</b>	<b>mg/L</b>	<b>-</b>	<b>uT</b>	<b>-</b>	
	<b>Valores permitidos*</b>	<b>0,2 a 5,0</b>	<b>≤ 15</b>	<b>≤ 1,5</b>	<b>-</b>	<b>Filtração</b>	<b>***</b>	<b>****</b>
<b>Tratamento</b>						<b>-</b>		
<b>Distribuição</b>						<b>-</b>		
	<b>Valores recomendados*</b>	<b>≤ 2,0</b>	<b>-</b>	<b>**</b>	<b>6,0 a 9,5</b>	<b>-</b>	<b>-</b>	
Unidades: mg/L – miligrama por litro; uH – Unidade Hazen; uT – Unidade de turbidez <sup>1</sup> Cloro Residual Livre <sup>2</sup> Coliformes totais <sup>3</sup> <i>Escherichia coli</i> * Valores estipulados pela Portaria MS nº 2.914/2011 ** Conforme Quadro I da Portaria MS nº 635/1976 *** 0,5 uT em 95% das amostras, sendo 1,0 uT o limite máximo para qualquer amostra pontual (Anexo II da Portaria MS nº 2.914/2011) **** Conforme Anexo I da Portaria MS nº 2.914/2011								



## 5. CONSTATAÇÕES E NÃO CONFORMIDADES

<b>NÃO CONFORMIDADE</b>	
Descumprir a frequência mínima de amostragem na rede de distribuição, na saída do tratamento e pós-filtração/pré-desinfecção.	
<b>REFERÊNCIA LEGAL</b>	
Art. 12 do anexo I da Resolução ARSAE-MG n° 40/2013	
<b>UNIDADE OPERACIONAL</b>	<b>CONSTATAÇÃO</b>
SAA	Não foram definidos Planos de Amostragem específicos para os sistemas abastecidos por captações subterrâneas.

<b>NÃO CONFORMIDADE</b>	
Deixar de remeter informação solicitada por ofício da ARSAE-MG, remetê-la de maneira incompleta ou fora do prazo estabelecido.	
<b>REFERÊNCIA LEGAL</b>	
Art. 17 do anexo I da Resolução ARSAE-MG n° 40/2013	
<b>UNIDADE OPERACIONAL</b>	<b>CONSTATAÇÃO</b>
SAA	Não foram entregues os registros das análises de qualidade da água <b>referentes à saída do tratamento e pós-filtração/pré-desinfecção</b> , (item 17 da lista de solicitação de documentos ao Prestador).

## **6. RECOMENDAÇÕES**

1 – Enviar à ARSAE-MG os registros das análises físico-químicas e bacteriológicas nos últimos 06 meses referentes à:

- Saída do tratamento da ETA, incluindo as análises de turbidez pós-filtração.
- Saída do tratamento dos poços C-01 e E-03.
- Rede de distribuição abastecida pelos poços C-01 e E-03.

2 – Executar a fluoretação da água captada nos poços C-01 e E-03, conforme recomendações da Portaria MS 2.914/2011.

3 – O prestador de serviços deverá garantir que os resumos mensais dos resultados das análises referentes aos parâmetros básicos de qualidade da água disponibilizados aos usuários na fatura e no sitio eletrônico estejam corretos, em atendimento ao Decreto Presidencial nº 5.440/2005.

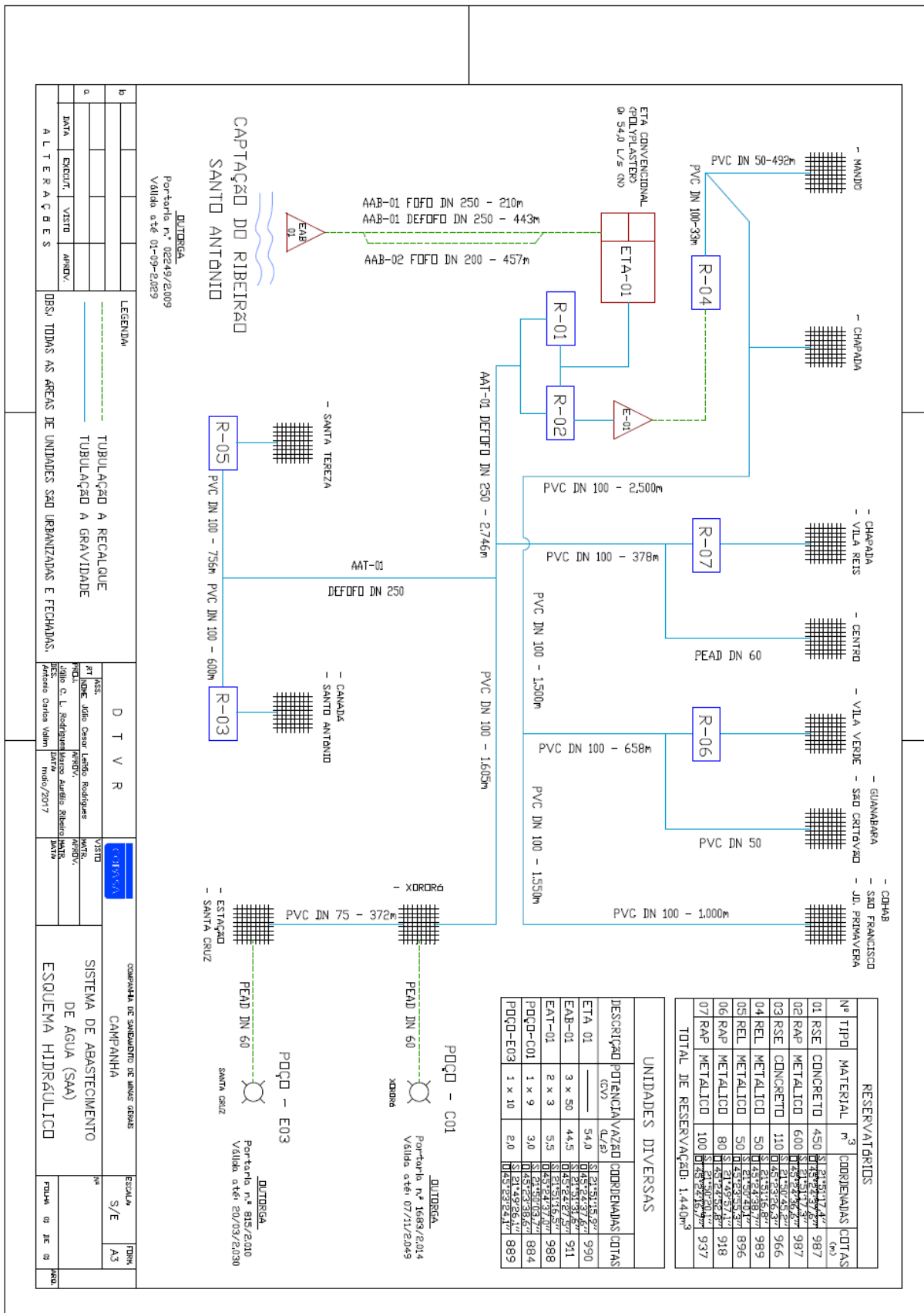
## **7. AGENTES DE FISCALIZAÇÃO DA ARSAE-MG**

---


Josianne Leandro Rodrigues  
MASP: 1.372.979-3

Belo Horizonte, setembro de 2017.

**ANEXO I. Croqui do Sistema de Abastecimento de Água da sede municipal de Campanha**



**ANEXO II. Descrição técnica do SAA da sede municipal de Campanha**

		Agência Reguladora de Serviços de Abastecimento de Água e de Esgotamento Sanitário do Estado de Minas Gerais	
<b>Formulário de Descrição Técnica do Sistema de Abastecimento de Água</b>			
<b>1. Nome do Município/Localidade</b>			
CAMPANHA			
<b>2. Identificação do Prestador de Serviço</b>			
a. Nome do Prestador de Serviço	COPASA MG		
b. Funcionário responsável pelo preenchimento	JOSÉ RAFAEL LINO		
c. Data de preenchimento	31/07/2017		
<b>3. Identificação do(s) Manancial(s)</b>			
Tipo: Ribeirão	Nome: Santo Antônio	Outorga: 02249/2009	
Tipo: Poço	Nome: Poço C-01 Xororó	Outorga: 01683/2014	
Tipo: Poço	Nome: Poço E-03 Santa Cruz	Outorga: 00815/2010	
<b>4. Identificação da(s) Captação(s)</b>			
Tipo: Superficial	Nome: Santo Antônio	Vazão média: 44,5 L/s	
Tipo: Subterrânea	Nome: Poço C-01 Xororó	Vazão média: 3 L/s	
Tipo: Subterrânea	Nome: Poço E-03 Santa Cruz	Vazão média: 2 L/s	
<b>5. Identificação da(s) ETA(s)/ Casa de Química</b>			
1	Tipo: Convencional		Nome: ETA - 01
	Cap. Nominal (l/s): 54,0	Vazão média (l/s): 44,5	Tempo de funcionamento (h/dia): 11:49
<b>6. Identificação das Elevatórias – EAB e EAT</b>			
Nome	Quantidade de CMB	Bombeamento	
EAB – 01	3 x 50cv	ETA Convencional	
EAT – 01	2 x 3cv	REL – 04	
<b>7. Identificação das Adutoras- AAB e AAT</b>			
Nome	Extensão/Diâmetro		
AAB I	653m / DN250		
AAB II	457m / DN200		
AAT 01	2.746m / DN250		
Cidade Administrativa - Rodovia Prefeito Américo Gianetti, s/n° Serra Verde – Edifício Gerais / 12º andar			

**Formulário de Descrição Técnica do Sistema de Abastecimento de Água**

**8. Identificação dos Reservatórios**

Nome	Capacidade (m <sup>3</sup> )	Função
RSE - 01	450	Toda cidade.
RAP - 02	600	Toda cidade.
RSE - 03	110	Bairros Canadá, Santa Tereza e Santo Antônio
REL - 04	50	Bairro Mandu
REL - 05	50	Bairro São Domingos
RAP - 06	80	Bairro Vila Verde
RAP - 07	100	Vila Reis
<b>TOTAL</b>	<b>1.440m<sup>3</sup></b>	

**9. População Total do Município**

14.324

**10. População Atendida**

Nº de habitantes: 12.625

Percentual de atendimento: **88,14%**

**11. Rede de Distribuição**

Extensão Total 72.920m

**12. Número Total de Ligações**

5.382

**13. Número Total de Economias**

5.541

**14. Percentual de hidrometração**

100 %

Cidade Administrativa - Rodovia Prefeito Américo Gianetti, s/nº  
 Serra Verde – Edifício Gerais / 12º andar