



**RELATÓRIO DE FISCALIZAÇÃO OPERACIONAL Nº 46/2022**

SISTEMA DE ABASTECIMENTO DE ÁGUA

SEDE MUNICIPAL DE UBAÍ

COPASA-MG

**GERÊNCIA DE FISCALIZAÇÃO OPERACIONAL**

Coordenadoria Técnica de Regulação Operacional e Fiscalização dos Serviços

**Abril de 2022**

**Diretoria Colegiada:**

Antônio Claret de Oliveira Júnior

Rodrigo Bicalho Polizzi

Stefani Ferreira de Matos

**Coordenadoria Técnica de Regulação Operacional e Fiscalização dos Serviços (CRO):**

Luciana de Figueiredo Alcobaça Campos

**Gerência de Fiscalização Operacional (GFO):**

Lucas Marques Pessoa

**Responsável Técnico:**

Karla Patrícia Dias da Silva - GFO/CRO - Analista Fiscal e de Regulação de Serviços de Abastecimento de Água e de Esgotamento Sanitário

Maurício de Faria Soares - GFO/CRO - Agente de Fiscalização

**Apoio Técnico:**

Paula Bernardo de Souza – GFO/CRO – Estagiária

**Processo elaborado de forma eletrônica – Sistema SEI/MG**

Para consultar o andamento Processual utilize o nº 2440.01.0000542/2022-48 a partir da [Consulta Pública online](#).



## SUMÁRIO

<b>1</b>	<b>CARACTERÍSTICAS DA FISCALIZAÇÃO</b> .....	<b>4</b>
<b>2</b>	<b>FATOS LEVANTADOS</b> .....	<b>5</b>
2.1	ÁREAS, SEGMENTOS E UNIDADES FISCALIZADAS .....	5
<b>3</b>	<b>CONTRATO</b> .....	<b>6</b>
<b>4</b>	<b>CONSIDERAÇÕES SOBRE O SISTEMA</b> .....	<b>7</b>
4.1	INFORMAÇÕES GERAIS .....	7
4.2	CONTINUIDADE DO ABASTECIMENTO.....	9
4.3	ATENDIMENTO AO PÚBLICO .....	10
4.4	QUALIDADE DA ÁGUA DISTRIBUÍDA .....	11
<b>5</b>	<b>CONSIDERAÇÕES FINAIS</b> .....	<b>13</b>
<b>6</b>	<b>CONSTATAÇÕES E NÃO CONFORMIDADES</b> .....	<b>15</b>
<b>7</b>	<b>AGENTES DE FISCALIZAÇÃO DA ARSAE-MG</b> .....	<b>17</b>
	<b>ANEXO I. CROQUI DO SAA DA SEDE MUNICIPAL DE UBAÍ</b> .....	<b>18</b>
	<b>ANEXO II. FORMULÁRIO DE DESCRIÇÃO TÉCNICO-OPERACIONAL DO SAA DA SEDE MUNICIPAL DE UBAÍ</b> .....	<b>19</b>
	<b>ANEXO III. RESULTADOS DAS ANÁLISES NA SAÍDA DO TRATAMENTO DA SEDE MUNICIPAL DE UBAÍ</b> .....	<b>23</b>
	<b>ANEXO IV. RESULTADOS DAS ANÁLISES NO SISTEMA DE DISTRIBUIÇÃO DA SEDE MUNICIPAL DE UBAÍ</b> .....	<b>25</b>
	<b>ANEXO V. CONTROLE DA REALIZAÇÃO DAS ANÁLISES TRIMESTRAIS E SEMESTRAIS DA QUALIDADE DA ÁGUA DA SEDE MUNICIPAL DE UBAÍ</b> .....	<b>26</b>

## 1 CARACTERÍSTICAS DA FISCALIZAÇÃO

A ação de fiscalização visa determinar o grau de conformidade do sistema auditado em consonância com as legislações e normas técnicas pertinentes, especialmente as Resoluções Normativas expedidas pela Arsa-e-MG. A fiscalização foi realizada conforme características sintetizadas no Quadro 1.

**Quadro 1. Características da fiscalização**

<b>Tipo de fiscalização</b>	Fiscalização Direta e Análise Documental
<b>Data da inspeção em campo</b>	10/03/2022
<b>Localidade Fiscalizada</b>	Sede Municipal de Ubaí
<b>Serviço fiscalizado</b>	Sistema de Abastecimento de Água
<b>Prestador de Serviços</b>	Companhia de Saneamento de Minas Gerais – COPASA MG
<b>Endereço da sede do prestador</b>	Rua Mar de Espanha, nº 525 – Bairro Santo Antônio – Belo Horizonte/MG. CEP: 30330-900
<b>Endereço local do prestador</b>	Praça Santa Rita, S/N – Bairro Centro - Ubaí/MG. CEP: 39320-000
<b>Representante (s) designado (s) pelo Prestador para acompanhamento</b>	Leonardo Carneiro da Costa
	Gilda Martins
	Orlando Minelli Filho

## 2 FATOS LEVANTADOS

### 2.1 Áreas, Segmentos e Unidades fiscalizadas

**Quadro 1. Áreas, Segmentos e Unidades fiscalizadas**

<b>Segmento Operacional</b>	<b>Unidade Operacional</b>
Captação	Captação Subterrânea – Poço C-01/Poço C-02/Poço C-01 Lagoinha
Tratamento	Unidades de tratamento
	Casa de Química
	Laboratório
Unidades de bombeamento	EAT - 01
Reservatórios	RAP - 01
	REL- 01
Controle de qualidade da água	Coletas para análise da qualidade da água: - Saída do tratamento: Casas Químicas (Lagoinha e Escritório) - Sistema de distribuição: <ul style="list-style-type: none"> <li>▪ Rua São Francisco, nº 485</li> <li>▪ Rua Dona Isabel, nº 32</li> </ul>
	Plano de Amostragem
	Registros de Qualidade da Água
Atendimento aos usuários	Agência de atendimento
	Prazo para execução de serviços.
	Disponibilidade de informações
	Comunicados de paralisação e registros de reclamações de falta d'água.

### 3 CONTRATO

**Quadro 2. Informações sobre o Instrumento Contratual**

<b>Tipo de Contrato Vigente:</b>	Contrato de Concessão	<b>Lei Municipal nº:</b>	26/1974
<b>Data de assinatura do contrato vigente:</b>	09/10/1974	<b>Data de vencimento do contrato vigente:</b>	09/10/2014
<b>Serviços contratados:</b>	Sistemas de Abastecimento de Água na Sede Municipal		

Conforme apresentado no quadro acima, o contrato de concessão atingiu seu prazo de vencimento em 2014, estando sua vigência condicionada à Cláusula Vigésima, que previa sua prorrogação por mais 10 anos, e assim sucessivamente, caso nenhuma das partes o denunciasse após o prazo original ou prorrogado. No entanto, conforme disposições do Art. 10 da Lei Federal 14.026, de 15 de julho de 2020, “a prestação dos serviços públicos de saneamento básico por entidade que não integre a administração do titular depende da celebração de contrato de concessão, mediante prévia licitação”. Ainda, conforme Art. 11-B § 8º, os contratos “vigentes prorrogados em desconformidade com os regramentos estabelecidos nesta Lei serão considerados irregulares e precários”. Dessa forma, recomenda-se que o Poder Municipal, titular dos serviços públicos de saneamento, promova a regularização. Solicita-se que o Prestador de Serviços contate o Poder Municipal, titular dos serviços públicos de saneamento, para promover a regularização da situação contratual, com vistas a estabelecer as ações de investimento necessárias à continuidade da prestação do serviço público.

## 4 CONSIDERAÇÕES SOBRE O SISTEMA

### 4.1 Informações Gerais

**Quadro 3. Informações do sistema de abastecimento de água fornecidas pelo prestador de serviços**

<b>Índice de cobertura<sup>1</sup> (%)</b>	93%	<b>Índice de hidrometração</b>	100%
<b>População atendida (hab.)</b>	4.557	<b>Índice de perdas na distribuição</b>	37,60%
<b>Índice de atendimento<sup>2</sup> (%)</b>	85,29%		
<b>ETA Escritório</b>			
<b>Capacidade nominal de tratamento (L/s)</b>	18		
<b>Vazão média de tratamento (L/s)</b>	13,9		
<b>Tempo médio de funcionamento da ETA (horas/dia)</b>	14:37		
<b>ETA Lagoinha</b>			
<b>Capacidade nominal de tratamento (L/s)</b>	5		
<b>Vazão média de tratamento (L/s)</b>	2,9		
<b>Tempo médio de funcionamento da ETA (horas/dia)</b>	12:21		

<sup>1</sup> Porcentagem da área ocupada do município com rede de distribuição de água.

<sup>2</sup> Porcentagem de habitantes atendidos pelo sistema público de abastecimento de água.

O esquema hidráulico (croqui) do Sistema de Abastecimento de Água (SAA) de Ubaí está apresentado no Anexo I e todas as não conformidades verificadas estão relacionadas no tópico 6 deste documento.

De acordo com informações do Formulário de Descrição Técnico-Operacional (Anexo II), o SAA da localidade de Ubaí é composto por duas casas químicas – Escritório e Lagoinha - com tratamento simplificado. A casa de química Escritório possui capacidade nominal de 18 L/s que trata, em média, 13,9 L/s da água captada por dois poços tubulares profundos – Poço C-01 e Poço C-02. A Lagoinha possui capacidade nominal de 5 L/s que trata, em média, 2,9 L/s da água captada do poço tubular profundo C-01 Lagoinha. Além disso, durante a fiscalização *in loco*, constatou-se a ausência de identificação dos poços.

Quanto ao índice de perdas, analisando as informações do Portal da Copasa MG, observou-se que a localidade possui uma média de 37,60% nos últimos seis meses de 2021. Questionado, o Prestador afirmou que os motivos são devido a ligações clandestinas e a vazamentos de água em virtude do terreno rochoso. Na tratativa do problema, realizou-se a criação de uma força tarefa para detecção de vazamentos ocultos e by-pass, foram identificados pelo Prestador um vazamento de grande proporção em uma grotta, como também uma ligação irregular localizada em imóvel no bairro Jardim Brasil. Segundo a Copasa MG, a idade média do parque de hidrômetros é de 5,47 anos (Anexo II) e, ainda, informou que será realizado a substituição daqueles que estiverem acima de 7 anos.

De acordo com o Formulário de Informações Técnico Operacionais, (Anexo II), a rede de distribuição de água da sede municipal de Ubaí possui 30.077 metros de extensão, o que confere ao município 93% de cobertura do sistema de abastecimento de água. São atendidos 4.557 habitantes por meio de 1.919 ligações ativas. Além dessas, o sistema possui 361 ligações factíveis, que são imóveis localizados em áreas em que há infraestrutura pública de distribuição de água na localidade, mas não estão conectados à rede pública por diversos motivos: fonte alternativa, imóvel vazio ou cliente não se interessa pelo serviço. À vista disso, é importante ressaltar a necessidade de trabalho conjunto entre a Prefeitura e o Prestador, para que sejam identificados e notificados os usuários que dispõem de rede pública de abastecimento de água, mas não estão conectados. É necessário alertar a população para a importância da adesão ao sistema público de abastecimento de água e para o risco do consumo de água não tratada.

O sistema é dividido em 3 setores e, segundo informado, não há áreas que sofrem com problemas de pressão. É constituído de uma elevatória de água tratada – EAT 01. Segundo o Prestador, a elevatória possui moto bomba reserva instalada e os reservatórios se encontram devidamente trancados, em áreas protegidas do acesso de pessoas não autorizadas.

O SAA de Ubaí possui 2 (dois) reservatórios que totalizam uma capacidade de reservação de 150 m<sup>3</sup> e coeficiente de reservação insatisfatório de 0,18. Como capacidade mínima de reservação para garantir o abastecimento de um sistema costuma-se adotar o valor de 1/3 da demanda do dia de maior consumo, que corresponde a um coeficiente de 0,33, de acordo com a literatura especializada.

Foram analisados os registros de inspeção sanitária destes reservatórios e as informações registradas para os reservatórios RAP – 1 e REL – 1 estão apresentadas no quadro 4. Constatou-se a ausência de conservação do reservatório RAP – 1 durante todo o período analisado, o vazamento do reservatório nos meses de março, setembro e dezembro de 2021. No REL -1 observou-se a ausência de identificação da área no mês de dezembro de 2021 e a falta de proteção da área nos meses de setembro e dezembro de 2021.



**Quadro 4. Registros de Inspeção de Reservatórios – Sede Municipal de Ubaí**

Unidades de Reservação	Critérios observados																			
	Identificação da área				Vazamento no reservatório				Proteção da área				Conservação do reservatório				Conservação da Tampa Inspeção			
	Mar/2021	Jun/2021	Set/2021	Dez/2021	Mar/2021	Jun/2021	Set/2021	Dez/2021	Mar/2021	Jun/2021	Set/2021	Dez/2021	Mar/2021	Jun/2021	Set/2021	Dez/2021	Mar/2021	Jun/2021	Set/2021	Dez/2021
<b>RAP - 1</b>	S	S	S	S	S	N	S	S	S	S	S	S	N	N	N	N	S	S	S	S
<b>REL - 1</b>	S	S	S	N	S	S	S	S	S	S	N	N	S	S	S	S	S	S	S	S

#### 4.2 Continuidade do abastecimento

Foram avaliados no Sistema Comercial da Copasa MG – Sicom – os registros de reclamações de falta d’água no período de setembro de 2021 a fevereiro de 2022, sendo registradas 34 manifestações de falta d’água, com destaque para os meses de setembro, novembro e dezembro de 2021, apresentados na Tabela 1. A fim de se comparar o índice de reclamações por falta de água no município de Ubaí, com o valor médio observado nos demais municípios de Minas Gerais operados pela Copasa, foi utilizado o indicador ‘Reclamações por falta de água/10 mil habitantes’.

**Tabela 1. Comparação do nº de reclamações de falta de água por 10 mil habitantes em Ubaí e nos demais municípios avaliados, no período de setembro/2021 a fevereiro/2022.**

Mês/ano	Número de reclamações sobre falta de água em Ubaí	Reclamações de falta de água por 10 mil hab.	
		Média dos municípios avaliados	Município de Ubaí
		Nº/10.000 hab.	Nº/10.000 hab.
Set/2021	10	15.3	<b>22.2</b>
Out/2021	3	11.4	6.7
Nov/2021	7	9.4	<b>15.5</b>
Dez/2021	5	10.4	<b>11.1</b>
Jan/2022	4	13.9	8.9
Fev/2022	5	11.0	11.1
<b>TOTAL</b>	<b>34</b>	<b>71.4</b>	<b>75.5</b>

Observou-se que o índice de reclamações no município de Ubaí, em geral, é superior aos índices observados nos demais municípios, com destaque para os meses de setembro, novembro e dezembro de 2021. De acordo com o Prestador, os principais motivos de falta d’água foram decorrentes do fechamento de registros para sanar ocorrências de vazamentos como também pela falta de energia. Ainda, no mês de setembro de 2021, ocorreram queimadas na região e, em novembro de 2021, houve período chuvoso que ocasionou quedas de árvores, afetando a rede elétrica. Quando da ocorrência de

falta de energia a concessionária CEMIG é acionada sistematicamente até a resolução do problema, através de número emergencial específico, com o registro dos números de protocolo e divulga-se o impacto gerado à população pela falta de abastecimento de água em decorrência da falta de energia.

No intuito de avaliar os bairros mais afetados por ocorrências de falta d'água, foi realizado o levantamento do número de reclamações proferidas pela população em cada bairro de Ubaí. A Tabela 2 apresenta os bairros com mais reclamações. Destaca-se que em todo o período avaliado os bairros Centro, Jardim Brasil e Vila Esperança apresentaram 41 reclamações.

**Tabela 2. Número de reclamações de falta d'água por bairro de Ubaí no período de agosto/2021 a janeiro/2022**

Bairros	Ago/2021	Set/2021	Out/2021	Nov/2021	Dez/2021	Jan/2022	Total
Centro	1	4	2	5	4	0	16
Jardim Brasil	0	2	0	1	1	0	4
Vila Esperança	3	9	2	2	1	4	21
Vila Nova	0	0	0	0	0	0	
<b>Total</b>	<b>4</b>	<b>15</b>	<b>4</b>	<b>8</b>	<b>6</b>	<b>4</b>	<b>41</b>

#### 4.3 Atendimento ao público

Avaliou-se o cumprimento dos prazos constantes na Resolução Arsaie-MG nº 131/2019 para os pedidos de vistoria e ligação de água e na Resolução Arsaie-MG nº 129/2019 para correção de vazamentos de água, no período de setembro de 2021 a fevereiro de 2022. A Tabela 3 apresenta a quantidade de solicitações executadas em cada um dos meses e a porcentagem de atendimentos dentro do prazo estabelecido. Observou-se que, nos meses de setembro, outubro e dezembro de 2021, o Prestador não atendeu a todas as solicitações de ligação de água dentro do prazo, bem como para vistoria de água no mês de janeiro de 2022. Nos meses de outubro e novembro de 2021 não houve o pleno atendimento das solicitações de correção de vazamentos de água dentro do prazo estabelecido.

**Tabela 3. Atendimento a prazos para execução de serviços na sede municipal de Ubaí**

Período	Ligação de água			Vistoria de água			Vazamento de água		
	nº de ocorrências executadas	% de cumprimento aos prazos		nº de ocorrências executadas	% de cumprimento aos prazos		nº de ocorrências executadas	% de cumprimento aos prazos	
		7 dias*	10 dias*		3 dias*	5 dias*		24 horas	48 horas
Setembro/2021	3	67%	100%	4	100%	100%	18	94%	100%
Outubro/2021	3	67%	100%	2	100%	100%	16	94%	94%
Novembro/2021	3	100%	100%	3	100%	100%	22	77%	91%
Dezembro/2021	2	50%	50%	3	100%	100%	9	100%	100%
Janeiro/2022	0	-	-	1	0%	0%	22	95%	100%
Fevereiro/2022	3	100%	100%	4	100%	100%	18	100%	100%
<b>TOTAL</b>	<b>14</b>	<b>-</b>	<b>-</b>	<b>17</b>	<b>-</b>	<b>-</b>	<b>105</b>	<b>-</b>	<b>-</b>
Valor mínimo exigido	-	70%	100%	-	70%	100%	-	85%	100%

\* Dias úteis

Questionado, o Prestador afirmou que a empresa contratada para execução dos serviços de crescimento vegetativo e de manutenção não conseguiu executar todos os serviços dentro do prazo, sobrecarregando a equipe própria. Houve a notificação da empresa terceirizada e o acompanhamento mensal do desempenho da mesma.

#### 4.4 Qualidade da Água Distribuída

Durante a fiscalização, foi solicitado à COPASA a realização de coletas e análises da qualidade da água para consumo humano. Conforme demonstrado na tabela 4, os resultados das análises físico-químicas e bacteriológicas apresentaram valores dentro dos padrões de potabilidade estabelecidos pelo Anexo XX da Portaria de Consolidação nº 5 de 2017, do Ministério da Saúde.

**Tabela 4. Análises físico-químicas e bacteriológicas da qualidade da água para abastecimento humano da sede municipal de Ubaí (coletas realizadas no dia 10/03/2022).**

Resultado das análises da sede municipal de Ubaí								
Local da Coleta		Físico-químicas					Microbiológicas	
		Cloro <sup>1</sup>	Cor	Fluoreto	pH	Turbidez	Coliformes <sup>2</sup>	<i>E. coli</i> <sup>3</sup>
Saída do tratamento	ETA	0,93	2,5	0,70	6,95	0,89	Ausente	
Rede de distribuição	Rua São Francisco, nº 485	0,97	2,5	0,70	7,01	1,05	Ausente	
	Rua D. Isabel, nº 32	0,76	2,5	0,70	6,82	0,76	Ausente	
Unidade		mg/L	uH	mg/L	-	uT	-	
Valores permitidos*		0,2 a 5,0	≤ 15	≤ 1,5	-	Pós-filtração	≤ 0,5***	
						Tratamento	≤ 5,0	
						Distribuição		
Valores recomendados*		≤ 2,0	-	**	6,0 a 9,5	-	-	

Unidades: mg/L – miligrama por litro; uH – Unidade Hazen; uT – Unidade de turbidez  
<sup>1</sup> Cloro Residual Livre    <sup>2</sup> Coliformes totais    <sup>3</sup> *Escherichia coli*  
\* Valores estipulados pelo Anexo XX da Portaria de Consolidação MS nº 5/2017, do Ministério da Saúde  
\*\* Conforme Quadro I da Portaria nº 635/1976, do Ministério da Saúde  
\*\*\* Em 95% das amostras, sendo 1,0 uT o limite máximo para qualquer amostra pontual (Anexo 2 do Anexo XX da Portaria de Consolidação MS nº 5/2017, do Ministério da Saúde)  
\*\*\*\* Conforme Anexo 1 do Anexo XX da Portaria de Consolidação MS nº 5/2017, do Ministério da Saúde

A Foto 1 representa um dos pontos onde aconteceu a coleta na rede de distribuição, enquanto a foto 2 apresenta o laboratório local do SAA do município de Ubaí em que são realizadas as análises dos parâmetros físico-químicos e bacteriológicos do controle da qualidade da água tratada e distribuída para consumo humano.



Foto 1. Coleta na rede de distribuição



Foto 2. Laboratório de controle da qualidade da água

Foi solicitada a documentação referente ao controle da qualidade da água para consumo humano, para avaliação do cumprimento do Anexo XX da Portaria de Consolidação nº 5/2017, do Ministério da Saúde, sendo analisados os dados de agosto de 2021 a janeiro de 2022 para a saída do tratamento (Anexo III) e rede de distribuição (Anexo IV).

Verificou-se que o plano de amostragem mensal para as análises físico-químicas e bacteriológicas, no período avaliado, foi integralmente cumprido na saída do tratamento e na rede de distribuição. Os resultados se encontram em conformidade com os limites determinados pelo Anexo XX da Portaria de Consolidação nº 5/2017, do Ministério da Saúde, para os parâmetros analisados.

Solicitou-se também à Copasa, os registros das análises para avaliação dos parâmetros que caracterizam o padrão organoléptico de potabilidade e das substâncias que representam riscos à saúde – Anexos 9 e 11 do Anexo XX da Portaria de Consolidação nº 5/2017. Foram apresentados pela Copasa MG os laudos do primeiro semestre (LOTE 2021-6087/0-AC e 2021-6087/0-NC de fevereiro e LOTE 2021-64443/0-NC e 2021-64443/0-AC de junho) e segundo semestre (LOTE 2021-81736/0-AC e 2021-81736/0-NC de agosto; LOTE 2021-139352/0-AC, 2021-139352/0-NC e LOTE 2021-149272/0-AC de dezembro) de 2021, com os registros das análises realizadas. O Anexo V apresenta a relação dos parâmetros exigidos pela referida portaria e indica quais análises foram realizadas. Observou-se que os laudos não continham dados de todos os parâmetros requeridos pelo Ministério da Saúde e, portanto, não houve cumprimento integral do plano de amostragem, sobretudo no 2º semestre, em que novos parâmetros foram incluídos pela Portaria nº 888 (Anexo V). Além da inserção de novos parâmetros, cabe atenção do Prestador às alterações realizadas para o parâmetro *Trihalometanos Total*, que teve a frequência de monitoramento alterada de trimestral para bimestral e para o parâmetro *Cloreto de Vinila*, que passa a ter seu monitoramento obrigatório na rede de distribuição,

com frequência semestral, mesmo que não seja encontrado na saída do tratamento, tendo em vista a possibilidade de serem liberados de materiais a base de plástico PVC. Sobre os parâmetros de agrotóxicos, a flexibilização do plano de amostragem, considerando os usos na bacia hidrográfica do manancial de contribuição, depende da análise e aprovação da autoridade municipal de saúde pública, mantendo o que já estava determinado pela Portaria de Consolidação nº 5. Cumpre informar que as análises dos laudos apresentados não registraram valores acima dos padrões determinados pela Portaria de Consolidação nº 5/2017 e pela Portaria GM/MS nº 888/2021.

Quanto a qualidade da água, nos laudos LOTE 2021 64443/0-AC e LOTE 2021-139352/0-NC, dentre os parâmetros organolépticos, verificou-se valores ligeiramente superiores ao valor máximo permitido para os parâmetros *dureza total* e *sólidos dissolvidos totais*, que possuem os seguintes limites estipulados pela portaria: 300 mg/L e 500 mg/L. Assim, foram detectadas amostras nos laudos do primeiro e segundo semestre com os limites de *dureza* de 406 mg/L e 390mg/L, respectivamente, enquanto para *sólidos dissolvidos totais* constatou-se 606 mg/L e 645 mg/L. Os resultados fornecidos encontram-se em discordância com os padrões estabelecidos pela portaria de potabilidade do Ministério da Saúde. No entanto, salienta-se que o valor máximo permitido para o parâmetro *dureza* de acordo com a Portaria de Consolidação nº 5/2017 era de 500 mg/L, sendo atualizado pela Portaria GM/MS nº 888/2021 para 300 mg/L com prazo de adequação estipulado de 24 meses. Ressalta-se, ainda, que isso não representa risco à saúde, e eventuais ocorrências de resultados fora do padrão não comprometem a qualidade da água para consumo humano distribuída, conforme artigo 44 § 5º da Portaria GM/MS nº888/2021.

Em avaliação aos laudos apresentados, os mesmos não continham as análises previstas para pontos do sistema de distribuição, saída do tratamento e água bruta. Salienta-se que é necessário o acompanhamento semestral da água bruta em todos os pontos da captação, como determina o artigo 42 Portaria GM/MS nº888/2021 e Anexo 13 da portaria supracitada.

## 5 CONSIDERAÇÕES FINAIS

A partir da fiscalização do sistema de abastecimento de água da sede municipal de Ubaí, constatou-se que o serviço de abastecimento de água está sendo prestado normalmente, existindo algumas ocorrências que necessitam ser regularizadas. Quanto aos prazos de execução das ordens de serviço na localidade, verificou-se que não foram totalmente cumpridos no período analisado para as solicitações de ligação de água, vistoria de água e correção de vazamento. Em relação à água produzida e distribuída, os registros das análises realizadas demonstram que os resultados da qualidade da água

são satisfatórios quanto aos parâmetros físico-químicos e bacteriológicos. Para os demais parâmetros, referentes às substâncias orgânicas e inorgânicas, agrotóxicos e metabólitos, subprodutos da desinfecção e padrão organoléptico não houve cumprimento integral do plano de amostragem. Já dentre os parâmetros organolépticos, verificou-se valores ligeiramente superiores ao valor máximo permitido para os parâmetros *sólidos dissolvidos totais e dureza total*, a qual possui o prazo de adequação de 24 meses estipulado pela Portaria GM/MS nº 888/2021. Por fim, enfatiza-se a necessidade de que o Prestador de Serviços cumpra integralmente o plano de amostragem definido pela legislação para garantir que a água não provoque riscos à saúde da população.

## 6 CONSTATAÇÕES E NÃO CONFORMIDADES

<b>NÃO CONFORMIDADE</b>	
NC-06. Deixar de cumprir os prazos estabelecidos pela Resolução Normativa da ARSAE-MG para atendimento de solicitações de ligação ou de vistoria para ligação de água/esgoto.	
<b>REFERÊNCIA LEGAL</b>	<b>PRAZO PARA CORREÇÃO</b>
Resolução Arsae nº 131/2019 (Art. 33, 34, 35)	Longo (180 dias)
<b>UNIDADE OPERACIONAL</b>	<b>CONSTATAÇÃO</b>
Atendimento ao público	Não cumprimento dos prazos estabelecidos para execução dos serviços de: - Ligação de água, nos meses de setembro, outubro e dezembro de 2021 (Tabela 3); - Vistoria para ligação de água no mês janeiro de 2022 (Tabela 3);

<b>NÃO CONFORMIDADE</b>	
NC-24. Dispor de unidades operacionais que apresentem vazamentos ou falhas estruturais que comprometam a operação ou a qualidade da prestação dos serviços.	
<b>REFERÊNCIA LEGAL</b>	<b>PRAZO PARA CORREÇÃO</b>
Resolução Arsae nº129/2019 (Art. 16)	Longo (180 dias)
<b>UNIDADE OPERACIONAL</b>	<b>CONSTATAÇÃO</b>
RAP – 1	- Unidade apresenta vazamentos nos meses de março, setembro e dezembro de 2021 (quadro 4).

<b>NÃO CONFORMIDADE</b>	
NC-27. Deixar de manter placas de advertência e/ou de identificação nas unidades.	
<b>REFERÊNCIA LEGAL</b>	<b>PRAZO PARA CORREÇÃO</b>
Resolução Arsae nº129/2019 (Art. 24)	Médio (90 dias)
<b>UNIDADE OPERACIONAL</b>	<b>CONSTATAÇÃO</b>
Poço de Captação C-01	- Ausência de placa de identificação na unidade.
<b>UNIDADE OPERACIONAL</b>	<b>CONSTATAÇÃO</b>
Poço de Captação C-02	- Ausência de placa de identificação na unidade.
<b>UNIDADE OPERACIONAL</b>	<b>CONSTATAÇÃO</b>
Poço de Captação C-01 Lagoinha	- Ausência de placa de identificação na unidade.



<b>NÃO CONFORMIDADE</b>		
NC-47. Deixar de cumprir o plano de amostragem para controle da qualidade da água, conforme norma vigente.		
<b>REFERÊNCIA LEGAL</b>		<b>PRAZO PARA CORREÇÃO</b>
Resolução Arsaes nº 129/2019 (Art. 108, Art. 109, Art. 110)		Curto (30 dias)
<b>UNIDADE OPERACIONAL</b>	<b>CONSTATAÇÃO</b>	
Qualidade da água	<ul style="list-style-type: none"> <li>- Descumprimento do plano de amostragem na saída do tratamento da ETA Escritório, no 1º e 2º semestre de 2021, das análises dos Anexos 9 e 11 pela Portaria GM/MS nº 888/2021 (Anexo V).</li> <li>- Descumprimento do plano de amostragem na saída do tratamento da ETA Lagoinha, no 1º e 2º semestre de 2021, das análises dos Anexos 9 e 11 pela Portaria GM/MS nº 888/2021 (Anexo V).</li> <li>- Descumprimento do plano de amostragem no sistema de distribuição, no 1º e 2º semestre de 2021, das análises dos Anexos 9 e 11 pela Portaria GM/MS nº 888/2021 (Anexo V).</li> <li>- Descumprimento do plano de amostragem no ponto de captação da água bruta, no 1º e 2º semestre de 2021, das análises dos Anexos 9 e 11 pela Portaria GM/MS nº 888/2021 (Anexo V).</li> </ul>	

<b>NÃO CONFORMIDADE</b>		
NC-48. Deixar de cumprir os padrões de potabilidade estabelecidos pelo Ministério da Saúde.		
<b>REFERÊNCIA LEGAL</b>		<b>PRAZO PARA CORREÇÃO</b>
Resolução Arsaes nº 129/2019 (Art. 108, Art. 109, Art. 110)		NA
<b>UNIDADE OPERACIONAL</b>	<b>CONSTATAÇÃO</b>	
Qualidade da água	- Amostras com concentração acima do valor máximo permitido para <i>Sólidos Dissolvidos Totais</i> nos meses de junho e dezembro de 2021 (Anexo V).	



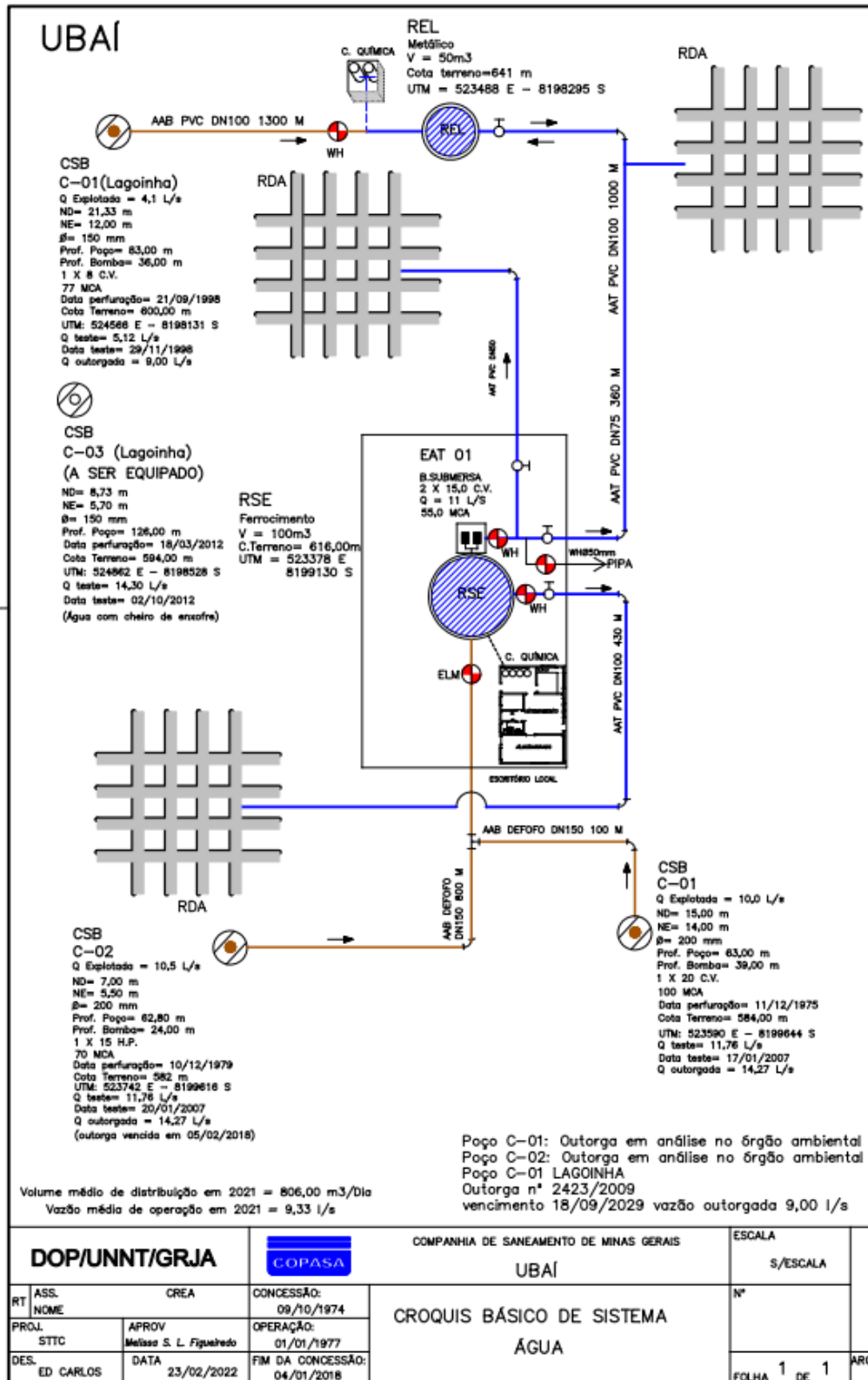
**7 AGENTES DE FISCALIZAÇÃO DA ARSAE-MG**

Karla Patrícia Dias Da Silva - Masp. 1.062.435-1

Maurício de Faria Soares - Masp. 1.255.452-3

Belo Horizonte, 29/04/2022

Anexo I. Croqui do SAA da sede municipal de Ubaí



## Anexo II. Formulário de Descrição Técnico-Operacional do SAA da sede municipal de Ubaí

AGÊNCIA REGULADORA		Agência Reguladora de Serviços de Abastecimento de Água e de Esgotamento Sanitário do Estado de Minas Gerais					
ARSAE-MG							
<b>Formulário de Descrição Técnico-Operacional do Sistema de Abastecimento de Água</b>							
<b>1. Nome do Município/Localidade</b>							
UBAÍ							
<b>2. Prestador de Serviço</b>							
Nome do Prestador de Serviço:				COPASA			
Nome e cargo do funcionário responsável pelo preenchimento:				Stanley Carlos Nascimento / Assistente Administrativo			
Data de preenchimento:				18/02/2022			
<b>3. Aspectos Gerais</b>							
População urbana da localidade:				5.343			
Quantos funcionários trabalham na operação do sistema?				2			
Por quem é realizada a recomposição asfáltica?				COPASA e Terceirizada			
Quantos são os sistemas de água na localidade? Eles são integrados?				São duas ETAS's que se integram na rede de distribuição			
<b>4. População Atendida</b>							
Nº de habitantes atendidos:				4.557			
Nº de ligações reais:				1.919			
Nº de ligações factíveis:				361			
Percentual de atendimento:				85,29%			
Nº de ligações potenciais:				2			
Nº de economias:				1.979			
<b>5. Manancial(is)</b>							
Tipo (Subterrâneo/Superficial):	Subterrâneo	Nome:	C-01	Outorga:	em processo de outorga	Validade:	-
Tipo:	Subterrâneo	Nome:	C-02	Outorga:	em processo de outorga	Validade:	-
Tipo:	Subterrâneo	Nome:	C-01 Lagoinha	Outorga:	02423/2009	Validade:	18/09/2029
Inserir Linha							
<b>6. Captação(ões)</b>							
Nome:	C-01	Vazão média captada:	6,95	Coordenadas geográficas (Datum SAD69 – em graus decimais) do ponto de captação:	16°17'0,2,1"/44°46'44,93"		
Nome:	C-02	Vazão média captada:	6,95	Coordenadas geográficas (Datum SAD69 – em graus decimais) do ponto de captação:	16°17'03,1"/44°46'39,9"		
Nome:	C-01 LAGOINHA	Vazão média captada:	2,9	Coordenadas geográficas (Datum SAD69 – em graus decimais) do ponto de captação:	16°17'51,8"/44°46'11,6"		
As captações são integradas?				NÃO			
Inserir Linha							

7. Rede de Distribuição			
a. No caso de captação de águas subterrâneas, os poços são conectados diretamente na rede de distribuição ou a água captada é aduzida para a ETA?		ADUZIDA PARA ETA	
b. Qual o índice de cobertura do sistema (área municipal com disponibilidade de rede)?		93,00%	
c. Quais as áreas (ruas, bairros, distritos) não são cobertas?		Parte dos bairros Jardim Brasil e vila esperança	
d. Qual a previsão/projeto para atendimento?		De acordo com demanda dos clientes através de prolongamento de redes	
e. Qual a idade média do parque de hidrômetros?		5,47 anos	
f. A rede é setorizada? Se sim, quantos setores?		SIM	03 setores
g. Existem áreas críticas de falta ou excesso de pressão na rede?		NÃO	
h. Quais são os bairros, ou parte deles, com problemas de pressão da rede? Falta ou excesso?		NÃO SE APLICA	
i. Quem é o responsável pelas novas ligações e crescimento vegetativo (Pessoal próprio/ terceirizado)?		Terceirizada	
8. Extensão total da Rede de Distribuição			
30.077			
9. Percentual de hidrometração			
100%			
10. Perdas no sistema mensal (em %)			
35,57% média 12 meses			
11. Elevatórias – EAB e EAT			
Nome	Possui CMB reserva?	Área atendida (Bairro ou unidade que recebe água proveniente deste bombeamento)	Quantidade de CMB e potência
EAT 01	SIM	Centro e partes dos bairros Jardim Brasil e vila esperança	02 X 15cv
Inserir Linha			



12. Reservatórios			
Nome	Capacidade (m³)	Bairros atendidos pelo reservatório	Data da última inspeção sanitária
RAP 1	100m³	Centro e parte dos bairros jardim Brasil e vila esperança	24/12/2021
REL 1	50m³	Centro e parte dos bairros jardim Brasil e vila esperança	24/12/2021
TOTAL:	150m³	-	-
A reservação atual atende à demanda local?			SIM

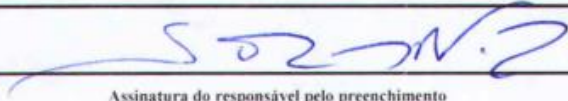
Inserir Linha

13. ETA(s)/ Casa de Química						
Informar a média diária (em horas) de funcionamento da ETA dos últimos seis meses, considerando o período do dia 26 do mês anterior ao dia 25 do mês referido. Enviar os dados referentes aos mesmos meses dos registros da qualidade da água solicitados.						
ETA 1	Tipo (Convencional/ filtro rápido/ filtro lento/ pressurizada):				Nome: ETA copasa escritório-Ubaí	
	Cap. Nominal (l/s):	18l/s	Vazão média (l/s):	13,9l/s	Mês:	Tempo de funcionamento (h/dia):
					Agosto (2021)	15:25:09
					Setembro(2021)	15:36:46
					Outubro (2021)	12:46:00
					Novembro (2021)	12:25:00
					Dezembro(2021)	13:58:09
					Janeiro(2022)	17:34:17
ETA 2	Tipo (Convencional/ filtro rápido/ filtro lento/ pressurizada):				Nome: ETA Lagoinha	
	Cap. Nominal (l/s):	5l/s	Vazão média (l/s):	2,9l/s	Mês:	Tempo de funcionamento (h/dia):
					Agosto(2021)	12:46:27
					Setembro(2021)	13:27:05
					Outubro(2021)	12:42:00
					Novembro(2021)	10:54:11
					Dezembro(2021)	11:08:00
					janeiro(2022)	13:12:05
14. Estação de Tratamento de Água						
a. Existe instrumento permanente de medição de vazão na entrada e na saída da ETA além da calha Parshall?				SIM		
b. Se for apenas calha Parshall, qual o intervalo entre as leituras?				NÃO SE APLICA		

c. Qual o tempo da carreira de filtração (tempo entre duas lavagens do mesmo filtro)?	NÃO SE APLICA
d. Volume de autoconsumo da ETA por mês:	2 m³
e. Possui licenciamento ambiental?	NÃO SE APLICA
f. Possui UTR?	NÃO SE APLICA
g. Se não, como é realizada a disposição das águas de lavagem?	NÃO SE APLICA
h. O plano de amostragem mensal exigido na legislação vigente é cumprido?	SIM
i. As instalações do laboratório estão em condições compatíveis com a demanda, garantindo a qualidade das análises?	SIM
k. O laboratório possui área compartilhada com vestiários, lavatórios, instalações sanitárias e áreas de convivência?	SIM
l. Existe acordo com a Secretaria Municipal de Saúde para monitoramento de agrotóxicos específicos na água, dada a realidade local? Se sim, encaminhar documentação referente ao monitoramento.	NÃO
m. Qual é o produto químico utilizado na desinfecção no tratamento da água?	HIPOCLORITO DE CÁLCIO
n. É realizada pré-oxidação no tratamento da água? Se sim, qual é o oxidante utilizado?	NÃO                      Oxidante: _____
o. Caso seja realizada a pré-oxidação no tratamento da água, qual é o motivo que torna essa etapa necessária?	NÃO SE APLICA

<b>15. Observações:</b>
14 a) Eta- copasa escritório-entrada/saída    Eta-lagoinha -entrada

<b>Instruções para Preenchimento do Formulário:</b>
ICaso o número de unidades operacionais seja maior ou menor ao número de linhas disponíveis, o Prestador de Serviço deverá inserir ou excluir linhas na medida de sua necessidade;
o nome referente a cada unidade operacional descrita neste documento deve estar de acordo com a nomenclatura utilizada no croqui esquemático atualizado do SAA.
3. Todas as células em <b>IT/VA</b> devem ser preenchidas antes do envio



**Stanley Carlos Nascimento**  
MAT. 19660

Assinatura do responsável pelo preenchimento

MELISSA SEIXAS LIMA  
FIGUEIREDO:05049632609

Assinado de forma digital por  
MELISSA SEIXAS LIMA  
FIGUEIREDO:05049632609  
Dados: 2022.02.23 17:03:11 -03'00'

Assinatura do representante do Prestador de Serviços

### Anexo III. Resultados das Análises na Saída do Tratamento da sede municipal de Ubaí

Controle da qualidade da água do município de Ubaí																								
Amostras coletadas na Saída do Tratamento - Lagoinha																								
Período	Físico-químicas																				Bacteriológicas			
	Cloro Residual Livre				Cor				Fluoreto				pH				Turbidez				Coliformes totais		E.coli	
	nº de amostras exigido	nº amostras realizadas	nº amostras fora do padrão	Valor máximo e mínimo	nº de amostras exigido	nº amostras realizadas	nº amostras fora do padrão	Valor máximo e mínimo	nº de amostras exigido	nº amostras realizadas	nº amostras fora do padrão	Valor máximo e mínimo	nº de amostras exigido	nº amostras realizadas	nº amostras fora do padrão	Valor máximo e mínimo	nº de amostras exigido	nº amostras realizadas	nº amostras fora do padrão	Valor máximo e mínimo	nº de amostras exigido	nº amostras realizadas	nº amostras fora do padrão	nº amostras fora do padrão
26 julho a 25 agosto/2021	4	36	0	0,6 a 1,1	4	36	0	2,0 a 2,65	4	36	0	0,68 a 0,75	4	36	0	6,7 a 7,0	4	36	0	0,41 a 0,53	4	10	0	0
26 agosto a 25 setembro/2021	4	42	0	0,9 a 1,2	4	42	0	0,42 a 2,5	4	42	0	0,68 a 0,75	4	42	0	6,5 a 6,8	4	42	0	0,37 a 0,44	4	11	0	0
26 setembro a 25 outubro/2021	4	40	0	0,8 a 1,2	4	40	0	0,48 a 2,4	4	40	0	0,67 a 0,77	4	40	0	6,5 a 6,8	4	40	0	0,35 a 0,44	4	10	0	0
26 outubro a 25 novembro/2021	4	41	0	0,9 a 1,2	4	41	0	2,2 a 2,5	4	41	0	0,68 a 0,75	4	41	0	6,5 a 6,7	4	41	0	0,37 a 0,47	4	10	0	0
26 novembro a 25 dezembro/2021	4	36	0	0,9 a 1,2	4	36	0	2,1 a 2,5	4	36	0	0,66 a 0,75	4	36	0	6,6 a 6,8	4	36	0	0,30 a 0,47	4	9	0	0
26 dezembro/21 a 25 janeiro/2022	4	27	0	1,3	4	7	0	0,99 a 2,01	4	7	0	0,75 a 0,76	4	7	0	6,8 a 7,1	4	7	0	0,21 a 0,44	4	8	0	0
<b>TOTAL</b>	<b>24</b>	<b>222</b>	<b>0</b>	<b>-</b>	<b>24</b>	<b>202</b>	<b>0</b>	<b>-</b>	<b>24</b>	<b>202</b>	<b>0</b>	<b>-</b>	<b>24</b>	<b>202</b>	<b>0</b>	<b>-</b>	<b>24</b>	<b>202</b>	<b>0</b>	<b>-</b>	<b>24</b>	<b>58</b>	<b>0</b>	<b>0</b>
Unidade	mg/L (miligrama por litro)				uH (unidade Hazen)				mg/L (miligrama por litro)				Adimensional				uT (unidade de turbidez)				-			
Valores permitidos*	0,2 a 5,0				≤ 15				≤ 1,5				-				≤ 5,0				***			
Valores recomendados*	≤ 2,0				-				**				de 6,0 a 9,5											

\* Valores estipulados pelo Anexo XX da Portaria de Consolidação nº 5/2017, do Ministério da Saúde  
 \*\* Conforme Quadro I da Portaria MS nº 635/1976, do Ministério da Saúde  
 \*\*\* Conforme Anexo 1 do Anexo XX da Portaria de Consolidação nº 5/2017, do Ministério da Saúde

Controle da qualidade da água do município de Ubaí																								
Amostras coletadas na Saída do Tratamento - Escritório																								
Período	Físico-químicas																			Bacteriológicas				
	Cloro Residual Livre				Cor				Fluoreto				pH				Turbidez				Coliformes totais		<i>E.coli</i>	
	nº de amostras exigido	nº amostras realizadas	nº amostras fora do padrão	Valor máximo e mínimo	nº de amostras exigido	nº amostras realizadas	nº amostras fora do padrão	Valor máximo e mínimo	nº de amostras exigido	nº amostras realizadas	nº amostras fora do padrão	Valor máximo e mínimo	nº de amostras exigido	nº amostras realizadas	nº amostras fora do padrão	Valor máximo e mínimo	nº de amostras exigido	nº amostras realizadas	nº amostras fora do padrão	Valor máximo e mínimo	nº de amostras exigido	nº amostras realizadas	nº amostras fora do padrão	nº amostras fora do padrão
26 julho a 25 agosto/2021	4	33	0	0,9 a 1,2	4	33	0	2,0 a 2,65	4	33	0	0,69 a 0,75	4	33	0	6,6 a 6,8	4	33	0	0,37 a 0,51	4	10	0	0
26 agosto a 25 setembro/2021	4	45	0	0,9 a 1,2	4	45	0	2,1 a 2,5	4	45	0	0,66 a 0,77	4	45	0	6,5 a 6,7	4	45	0	0,37 a 0,44	4	10	0	0
26 setembro a 25 outubro/2021	4	40	0	0,9 a 1,2	4	40	0	2,1 a 2,4	4	40	0	0,67 a 0,77	4	40	0	6,5 a 6,8	4	40	0	0,35 a 0,44	4	10	0	0
26 outubro a 25 novembro/2021	4	41	0	0,9 a 1,2	4	41	0	2,1 a 2,4	4	41	0	0,68 a 0,77	4	41	0	6,6 a 6,8	4	41	0	0,35 a 0,48	4	10	0	0
26 novembro a 25 dezembro/2021	4	40	0	0,9 a 1,2	4	40	0	2,1 a 2,5	4	40	0	0,66 a 0,76	4	40	0	6,6 a 6,8	4	40	0	0,30 a 0,47	4	10	0	0
26 dezembro/21 a 25 janeiro/2022	4	31	0	1,3	4	10	0	0,88 a 2,0	4	10	0	1,5	4	10	0	6,8 a 7,1	4	10	0	0,18 a 0,40	4	10	0	0
<b>TOTAL</b>	<b>24</b>	<b>230</b>	<b>0</b>	<b>-</b>	<b>24</b>	<b>209</b>	<b>0</b>	<b>-</b>	<b>24</b>	<b>209</b>	<b>0</b>	<b>-</b>	<b>24</b>	<b>209</b>	<b>0</b>	<b>-</b>	<b>24</b>	<b>209</b>	<b>0</b>	<b>-</b>	<b>24</b>	<b>60</b>	<b>-</b>	<b>-</b>
Unidade	mg/L (miligrama por litro)				uH (unidade Hazen)				mg/L (miligrama por litro)				Adimensional				uT (unidade de turbidez)				-			
Valores permitidos*	0,2 a 5,0				≤ 15				≤ 1,5				-				≤ 5,0				***			
Valores recomendados*	≤ 2,0				-				**				de 6,0 a 9,5											

\* Valores estipulados pelo Anexo XX da Portaria de Consolidação nº 5/2017, do Ministério da Saúde  
 \*\* Conforme Quadro I da Portaria MS nº 635/1976, do Ministério da Saúde  
 \*\*\* Conforme Anexo 1 do Anexo XX da Portaria de Consolidação nº 5/2017, do Ministério da Saúde



### Anexo IV. Resultados das Análises no Sistema de Distribuição da sede municipal de Ubaí

<b>Controle da qualidade da água do município de Ubaí</b>																
<b>Amostras coletadas Rede de Distribuição</b>																
Período	Físico-químicas												Bacteriológicas			
	Cloro Residual Livre				Cor				Turbidez				Coliformes totais		<i>E.coli</i>	
	nº de amostras exigido	nº amostras realizadas	nº amostras fora do padrão	Valor máximo e mínimo	nº de amostras exigido	nº amostras realizadas	nº amostras fora do padrão	Valor máximo e mínimo	nº de amostras exigido	nº amostras realizadas	nº amostras fora do padrão	Valor máximo e mínimo	nº de amostras exigido	nº amostras realizadas	nº amostras fora do padrão	nº amostras fora do padrão
26 julho a 25 agosto/2021	5	13	0	0,6 a 1,2	5	12	0	2,6 a 5,6	5	13	0	0,27 a 0,59	5	13	0	0
26 agosto a 25 setembro/2021	5	8	0	0,7 a 1,5	5	8	0	2,5 a 4,5	5	8	0	0,32 a 0,56	5	8	0	0
26 setembro a 25 outubro/2021	5	8	0	0,7 a 1,0	5	8	0	2,5 a 3,0	5	8	0	0,31 a 0,70	5	8	0	0
26 outubro a 25 novembro/2021	5	10	0	0,7 a 1,2	5	10	0	2,5 a 14,7	5	10	0	0,31 a 0,77	5	10	0	0
26 novembro a 25 dezembro/2021	5	9	0	0,7 a 1,2	5	9	0	2,5 a 5,0	5	9	0	0,25 a 0,44	5	8	0	0
26 dezembro/21 a 25 janeiro/2022	5	9	0	0,7 a 1,0	5	10	0	2,5 a 6,1	5	10	0	0,26 a 0,54	5	10	0	0
<b>TOTAL</b>	<b>30</b>	<b>57</b>	<b>0</b>	<b>-</b>	<b>30</b>	<b>57</b>	<b>0</b>	<b>-</b>	<b>30</b>	<b>58</b>	<b>0</b>	<b>-</b>	<b>30</b>	<b>57</b>	<b>0</b>	<b>0</b>
Unidade	mg/L (miligrama por litro)				uH (unidade Hazen)				uT (unidade de turbidez)				-			
Valores permitidos*	0,2 a 5,0				≤ 15				≤ 5,0				***			
Valores recomendados*	≤ 2,0				-											
* Valores estipulados pelo Anexo XX da Portaria de Consolidação nº 5/2017, do Ministério da Saúde																
** Conforme Quadro I da Portaria MS nº 635/1976, do Ministério da Saúde																
*** Conforme Anexo 1 do Anexo XX da Portaria de Consolidação nº 5/2017, do Ministério da Saúde																

Anexo V. Controle da realização das análises trimestrais e semestrais da qualidade da água da sede municipal de Ubaí

SUBSTÂNCIAS QUÍMICAS INORGÂNICAS (mg/L)														
Anexo 9 do Anexo XX da Portaria de Consolidação nº 5/2017														
Parâmetro	Captação						Tratamento				Distribuição			
	1º semestre			2º semestre			1º semestre		2º semestre		1º trimestre	2º trimestre	3º trimestre	4º trimestre
	Poço C01	Poço C02	Poço Lagoinha	Poço C01	Poço C02	Poço Lagoinha	ETA Escritório	ETA Lagoinha	ETA Escritório	ETA Lagoinha				
Antimônio	NR	NR	NR	NR	NR	NR	R	NR	NR	NR	NA	NA	NA	NA
Arsênio	NR	NR	NR	NR	NR	NR	R	NR	NR	NR	NA	NA	NA	NA
Bário	NR	NR	NR	NR	NR	NR	R	NR	R	NR	NA	NA	NA	NA
Cádmio	NR	NR	NR	NR	NR	NR	R	NR	R	NR	NA	NA	NA	NA
Chumbo	NR	NR	NR	NR	NR	NR	R	NR	R	NR	NA	NA	NA	NA
Cobre	NR	NR	NR	NR	NR	NR	R	NR	R	NR	NA	NA	NA	NA
Cromo	NR	NR	NR	NR	NR	NR	R	NR	R	NR	NA	NA	NA	NA
Fluoreto	R	R	R	R	R	R	R	NR	NR	NR	NA	R	NA	R
Mercúrio	NR	NR	NR	NR	NR	NR	R	NR	NR	NR	NA	NA	NA	NA
Níquel	NR	NR	NR	NR	NR	NR	R	NR	R	NR	NA	NA	NA	R
Nitrato	R	R	R	NR	NR	NR	NR	NR	NR	NR	NR	R	NA	NA
Nitrito	R	R	R	NR	NR	NR	NR	NR	NR	NR	NR	NR	NA	R
Selênio	NR	NR	NR	NR	NR	NR	R	NR	NR	NR	NA	NA	NA	NA
Urânio	NR	NR	NR	NR	NR	NR	NR	NR	R	NR	NR	NR	NR	NR

NR - Não realizado; R – realizado; NA – Não se aplica

SUBSTÂNCIAS ORGÂNICAS (µg/L) – Anexo 9 do Anexo XX da Portaria de Consolidação nº 5/2017														
Parâmetro	Captação						Tratamento				Distribuição			
	1° semestre			2° semestre			1° semestre		2° semestre		1° trimestre	2° trimestre	3° trimestre	4° trimestre
	Poço C01	Poço C02	Poço Lagoinha	Poço C01	Poço C02	Poço C01 Lagoinha	ETA Escritório	ETA Lagoinha	ETA Escritório	ETA Lagoinha				
1,2 Dicloroetano	NR	NR	NR	NR	NR	NR	R	R	NR	NR	NR	NR	NR	NR
Acrilamida <sup>1</sup>	-	NR	NR	NR	NR	NR	R	NR	NR	NR	NA	NA	NA	NA
Benzeno	NR	NR	NR	NR	NR	NR	R	NR	NR	NR	NR	NR	NR	NR
Benzo(a)pireno	NR	NR	NR	NR	NR	NR	R	R	NR	NR	NR	NR	NR	NR
Cloreto de Vinila	NR	NR	NR	NR	NR	NR	R	NR	NR	NR	NR	NR	NR	NR
Di(2etilhexil)ftalato	NR	NR	NR	NR	NR	NR	NR	NR	NR	NR	NR	NR	NR	NR
Diclorometano	NR	NR	NR	NR	NR	NR	R	NR	NR	NR	NR	NR	R	NR
Dioxano	NR	NR	NR	NR	NR	NR	NR	NR	NR	NR	NR	NR	NR	NR
Epicloridrina <sup>1</sup>	-	NR	NR	NR	NR	NR	NR	NR	NR	NR	NA	NA	NA	NA
Etilbenzeno	NR	NR	NR	NR	NR	NR	R	NR	NR	NR	NR	NR	NR	NR
Pentaclorofenol	NR	NR	NR	NR	NR	NR	R	NR	R	NR	NR	NR	NR	NR
Tetracloroeto de carbono	NR	NR	NR	NR	NR	NR	R	NR	NR	NR	NR	NR	NR	NR
Tetracloroetano	NR	NR	NR	NR	NR	NR	R	NR	NR	NR	NR	NR	NR	NR
Tolueno	NR	NR	NR	NR	NR	NR	R	NR	NR	NR	NR	NR	NR	NR
Tricloroetano	NR	NR	NR	NR	NR	NR	R	NR	NR	NR	NR	NR	NR	NR
Xilenos	NR	NR	NR	NR	NR	NR	R	NR	NR	NR	NR	NR	NR	NR

NR - Não realizado; R – realizado; NA – Não se aplica

<sup>1</sup> Monitorar mensalmente caso o SAA utilize polímero que apresenta essa substância em sua constituição.

AGROTÓXICOS E METABÓLITOS (µg/L)												
Anexo 9 do Anexo XX da Portaria de Consolidação nº 5/2017												
Parâmetro	Captação						Tratamento				Distribuição	
	1º semestre			2º semestre			1º semestre		2º semestre		1º semestre	2º semestre
	Poço C01	Poço C02	Poço Lagoinha	Poço C01	Poço C02	Poço Lagoinha	ETA Escritório	ETA Lagoinha	ETA Escritório	ETA Lagoinha		
2,4 D	NR	NR	NR	NR	NR	NR	R	NR	R	NR	NA	NA
Alacloro	NR	NR	NR	NR	NR	NR	R	NR	R	NR	NA	NA
Aldicarbe + Aldicarbesulfona + Aldicarbesulfóxido	NR	NR	NR	NR	NR	NR	R	NR	R	NR	NA	NA
Aldrin + Dieldrin	NR	NR	NR	NR	NR	NR	R	NR	R	NR	NA	NA
Ametrina	NR	NR	NR	NR	NR	NR		NR		NR	-	-
Atrazina + S-Clorotriazinas (Deetil-Atrazina-Dea, Deisopropil-Atrazina-Dia e Diaminoclorotriazina - Dact)	NR	NR	NR	NR	NR	NR	R	NR	R	NR	NA	NA
Carbendazim	NR	NR	NR	NR	NR	NR	R	NR		NR	NA	NA
Carbofurano	NR	NR	NR	NR	NR	NR	R	NR	R	NR	NA	NA
Ciproconazol	NR	NR	NR	NR	NR	NR		NR		NR	NA	NA
Clordano	NR	NR	NR	NR	NR	NR	R	NR	R	NR	NA	NA
Clorotalonil	NR	NR	NR	NR	NR	NR		NR	R	NR	-	-
Clorpirifós + clorpirifós-oxon	NR	NR	NR	NR	NR	NR	R	NR	R	NR	NA	NA
DDT + DDD + DDE	NR	NR	NR	NR	NR	NR	R	NR	R	NR	NA	NA
Difenoconazol	NR	NR	NR	NR	NR	NR	NR	NR	NR	NR	NA	NA

AGROTÓXICOS E METABÓLITOS (µg/L)												
Anexo 9 do Anexo XX da Portaria de Consolidação nº 5/2017												
Parâmetro	Captação						Tratamento				Distribuição	
	1º semestre			2º semestre			1º semestre		2º semestre		1º semestre	2º semestre
	Poço C01	Poço C02	Poço Lagoinha	Poço C01	Poço C02	Poço Lagoinha	ETA Escritório	ETA Lagoinha	ETA Escritório	ETA Lagoinha		
<b>Dimetoato + ometoato</b>	NR	NR	NR	NR	NR	NR	NR	NR	NR	NR	-	-
<b>Diuron</b>	NR	NR	NR	NR	NR	NR	R	NR	R	NR	NA	NA
<b>Epoxiconazol</b>	NR	NR	NR	NR	NR	NR	NR	NR	NR	NR	-	-
<b>Fipronil</b>	NR	NR	NR	NR	NR	NR	NR	NR	NR	NR	-	-
<b>Flutriafol</b>	NR	NR	NR	NR	NR	NR	NR	NR	NR	NR	-	-
<b>Glifosato + AMPA</b>	NR	NR	NR	NR	NR	NR	R	NR	R	NR	NA	NA
<b>Hidroxi-Atrazina</b>	NR	NR	NR	NR	NR	NR	NR	NR	NR	NR	-	-
<b>Lindano (gama HCH)</b>	NR	NR	NR	NR	NR	NR	R	NR	R	NR	NA	NA
<b>Malationa</b>	NR	NR	NR	NR	NR	NR	NR	NR	R	NR	-	-
<b>Mancozebe + ETU</b>	NR	NR	NR	NR	NR	NR	NR	NR	NR	NR	-	-
<b>Metamidofós + Acefato</b>	NR	NR	NR	NR	NR	NR	R	NR	NR	NR	-	-
<b>Metolaclo</b>	NR	NR	NR	NR	NR	NR	R	NR	R	NR	-	-
<b>Metribuzim</b>	NR	NR	NR	NR	NR	NR	NR	NR	NR	NR	-	-
<b>Molinato</b>	NR	NR	NR	NR	NR	NR	R	NR	R	NR	NA	NA
<b>Paraquate</b>	NR	NR	NR	NR	NR	NR	NR	NR	NR	NR	-	-
<b>Picloram</b>	NR	NR	NR	NR	NR	NR	NR	NR	NR	NR	NR	NR
<b>Profenofós</b>	NR	NR	NR	NR	NR	NR	R	NR	R	NR	NA	NA
<b>Propargito</b>	NR	NR	NR	NR	NR	NR	NR	NR	NR	NR	NR	NR

AGROTÓXICOS E METABÓLITOS (µg/L)												
Anexo 9 do Anexo XX da Portaria de Consolidação nº 5/2017												
Parâmetro	Captação						Tratamento				Distribuição	
	1º semestre			2º semestre			1º semestre		2º semestre		1º semestre	2º semestre
	Poço C01	Poço C02	Poço Lagoinha	Poço C01	Poço C02	Poço Lagoinha	ETA Escritório	ETA Lagoinha	ETA Escritório	ETA Lagoinha		
Protioconazol + ProticonazolDestio	NR	NR	NR	NR	NR	NR	NR	NR	NR	NR	NR	NR
Simazina	NR	NR	NR	NR	NR	NR	R	NR	R	NR	NA	NA
Tebuconazol	NR	NR	NR	NR	NR	NR	R	NR	R	NR	NA	NA
Terbufós	NR	NR	NR	NR	NR	NR	R	NR	R	NR	NA	NA
Tiametoxam	NR	NR	NR	NR	NR	NR	NR	NR	NR	NR	NR	NR
Tiodicarbe	NR	NR	NR	NR	NR	NR	NR	NR	NR	NR	NR	NR
Tiram	NR	NR	NR	NR	NR	NR	NR	NR	NR	NR	NR	NR
Trifluralina	NR	NR	NR	NR	NR	NR	R	NR	R	NR	NA	NA

NR - Não realizado; R – realizado; NA – Não se aplica

SUBPRODUTOS DA DESINFECÇÃO (mg/L) - Sistema de distribuição Anexo 9 do Anexo XX da Portaria de Consolidação nº 5/2017												
Parâmetro	1° bimestre		2° bimestre		3° bimestre		4° bimestre		5° bimestre		6° bimestre	
	RQ	RA	RQ	RA	RQ	RA	RQ	RA	RQ	RA	RQ	RA
2, 4, 6 Triclorofenol	1	1	1	0	1	0	1	1	1	0	1	0
2,4-diclorofenol	1	0	1	0	1	0	1	0	1	0	1	0
Ácidos haloacéticos total	1	0	1	0	1	0	1	0	1	0	1	0
Bromato <sup>1</sup>	1	1	1	0	1	0	1	0	1	0	1	0
Cloraminas total <sup>2</sup>	1	0	1	0	1	0	1	0	1	0	1	0
Clorato	1	0	1	0	1	0	1	0	1	0	1	0
Clorito	1	1	1	0	1	1	1	0	1	0	1	0
Cloro residual livre	1	1	1	1	1	1	1	1	1	1	1	1
N-nitrosodimetilamina <sup>2</sup>	1	0	1	0	1	0	1	0	1	0	1	0
Trihalometanos total	1	1	1	0	1	1	1	1	1	0	1	0
RQ - Análises requeridas; RA - Análises realizadas												
<sup>1</sup> Apenas para sistemas onde se pratique a desinfecção por ozonização.												
<sup>2</sup> Apenas para sistemas onde se pratique a desinfecção por cloraminação.												

SUBPRODUTOS DA DESINFECÇÃO (mg/L) - Sistema de distribuição Anexo 9 do Anexo XX da Portaria de Consolidação nº 5/2017						
Parâmetro	Distribuição					
	1º bimestre	2º bimestre	3º bimestre	4º bimestre	5º bimestre	6º bimestre
2, 4, 6 Triclorofenol	R	NR	NR	NR	NR	NR
2,4-diclorofenol	NR	NR	NR	NR	NR	NR
Ácidos haloacéticos total	R	NR	NR	NR	NR	NR
Bromato <sup>1</sup>	NA	NA	NA	NA	NA	NA
Cloraminas total <sup>2</sup>	NA	NA	NA	NA	NA	NA
Clorato	NR	NR	NR	NR	NR	NR
Clorito	R	NR	NR	NR	NR	NR
Cloro residual livre	R	R	R	R	R	R
N-nitrosodimetilamina <sup>2</sup>	NA	NA	NA	NA	NA	NA
Trihalometanos total	R	NR	NR	R	NR	NR

NR - não realizado; R – realizado NA – Não se aplica

<sup>1</sup> Apenas para sistemas onde se pratique a desinfecção por ozonização.

<sup>2</sup> Apenas para sistemas onde se pratique a desinfecção por cloraminação.

PADRÃO ORGANOLÉPTICO (mg/L) – Anexo 11 do Anexo XX da Portaria de Consolidação nº 5/2017								
Parâmetro	Tratamento				Distribuição			
	1º semestre		2º semestre		1º trimestre	2º trimestre	3º trimestre	4º trimestre
	ETA Escritório	ETA Lagoinha	ETA Escritório	ETA Lagoinha				
Alumínio	R		R		NA	NA	NA	NA
Amônia	NR	NR	NR	NR	R	NA	NA	R
Cloreto	NR	NR	NR	NR	R	NA	NA	R
Cor Aparente	NR	NR	NR	NR	R	NA	NA	R
1,2 diclorobenzeno	R	NR	NR	NR	NR	NA	NA	-
1,4 diclorobenzeno	R	NR	NR	NR	NR	NA	NA	-
Dureza total	NR	NR	NR	NR	NA	R	NA	R
Ferro	NR	NR	NR	NR	R	NA	NA	R
Gosto e odor	NR	NR	NR	NR	NR	NR	NR	NR
Manganês	NR	NR	NR	NR	R	NA	NA	R
Monoclorobenzeno	NR	NR	NR	NR	NR	NA	NA	NR
Sódio	R		R		NR	NA	NA	NR
Sólidos dissolvidos totais	NR	NR	NR	NR	NA	R	NA	R
Sulfato	NR	NR	NR	NR	R	NA	NA	R
Sulfeto de hidrogênio	NR	NR	NR	NR	R	NA	NA	R
Turbidez	NR	NR	R	NR	R	NA	NA	R
Zinco	R	NR	NR	NR	R	NA	NA	NR

NR - Não realizado; R – realizado; NA – Não se aplica



<b>DEMAIS PARÂMETROS PARA ÁGUA BRUTA SUBTERRÂNEA (mg/L)</b> <b>Artigo 42, § 2º do Anexo XX da Portaria de Consolidação nº 5/2017</b>						
<b>Parâmetro</b>	<b>1º semestre - 2021</b>			<b>2º semestre - 2021</b>		
	<b>Poço C01</b>	<b>Poço C02</b>	<b>Poço Lagoinha</b>	<b>Poço C01</b>	<b>Poço C02</b>	<b>Poço Lagoinha</b>
<b>Turbidez</b>	R	R	R	R	R	R
<b>Cor Verdadeira</b>	R	R	R	R	R	R
<b>pH</b>	R	R	R	R	R	R
<b>Fósforo Total</b>	NR	NR	NR	R	R	R
<b>Nitrogênio Amoniacal Total</b>	NR	NR	NR	R	R	NR
<b>Condutividade elétrica</b>	R	R	R	R	R	R

NR - não realizado; R - realizado