



**RELATÓRIO DE FISCALIZAÇÃO OPERACIONAL Nº 201/2021**

SISTEMA DE ABASTECIMENTO DE ÁGUA

SEDE MUNICIPAL DE DOM JOAQUIM

COPASA-MG

**GERÊNCIA DE FISCALIZAÇÃO OPERACIONAL**

**Coordenadoria Técnica de Regulação Operacional e Fiscalização dos Serviços**

**Dezembro de 2021**

**Diretoria Colegiada:**

Antônio Claret de Oliveira Júnior

Rodrigo Bicalho Polizzi

Stefani Ferreira de Matos

**Coordenadoria Técnica de Regulação Operacional e Fiscalização dos Serviços (CTROFS):**

Henrique Pereira Barcelos

**Gerência de Fiscalização Operacional (GFO):**

Lucas Marques Pessoa

**Responsável Técnico:**

Dirceu Alves Machado Júnior - GFO/CTROFS - Analista Fiscal e de Regulação de Serviços de Abastecimento de Água e de Esgotamento Sanitário

Maurício de Faria Soares - GFO/CTROFS - Agente de Fiscalização

**Processo elaborado de forma eletrônica – Sistema SEI/MG**

Para consultar o andamento Processual utilize o nº **2440.01.0001195/2021-74** a partir da [Consulta Pública online](#).



## SUMÁRIO

<b>1</b>	<b>CARACTERÍSTICAS DA FISCALIZAÇÃO</b> .....	<b>4</b>
<b>2</b>	<b>FATOS LEVANTADOS</b> .....	<b>4</b>
2.1	ÁREAS, SEGMENTOS E UNIDADES FISCALIZADAS .....	4
<b>3</b>	<b>CONTRATO</b> .....	<b>5</b>
<b>4</b>	<b>CONSIDERAÇÕES SOBRE O SISTEMA</b> .....	<b>5</b>
4.1	INFORMAÇÕES GERAIS .....	5
4.2	CONTINUIDADE DO ABASTECIMENTO.....	8
4.3	ATENDIMENTO AO PÚBLICO .....	9
4.4	QUALIDADE DA ÁGUA DISTRIBUÍDA .....	9
<b>5</b>	<b>FISCALIZAÇÃO ANTERIOR (2020)</b> .....	<b>10</b>
<b>6</b>	<b>CONSIDERAÇÕES FINAIS</b> .....	<b>12</b>
<b>7</b>	<b>CONSTATAÇÕES E NÃO CONFORMIDADES</b> .....	<b>12</b>
<b>8</b>	<b>AGENTES DE FISCALIZAÇÃO DA ARSAE-MG</b> .....	<b>13</b>
	<b>ANEXO I. CROQUI ESQUEMÁTICO DO SAA DA SEDE MUNICIPAL DE DOM JOAQUIM</b> .....	<b>14</b>
	<b>ANEXO II. FORMULÁRIO DE DESCRIÇÃO TÉCNICO-OPERACIONAL DO SAA DA SEDE MUNICIPAL DE DOM JOAQUIM</b> .....	<b>15</b>
	<b>ANEXO III. RESULTADOS DAS ANÁLISES NA SAÍDA DO TRATAMENTO DA SEDE MUNICIPAL DE DOM JOAQUIM</b> .....	<b>19</b>
	<b>ANEXO IV. RESULTADOS DAS ANÁLISES NO SISTEMA DE DISTRIBUIÇÃO DA SEDE MUNICIPAL DE DOM JOAQUIM</b> .....	<b>20</b>
	<b>ANEXO V. CONTROLE DA REALIZAÇÃO DAS ANÁLISES TRIMESTRAIS E SEMESTRAIS DA QUALIDADE DA ÁGUA DA SEDE MUNICIPAL DE DOM JOAQUIM</b> .....	<b>21</b>

## 1 CARACTERÍSTICAS DA FISCALIZAÇÃO

A ação de fiscalização visa determinar o grau de conformidade do sistema auditado em consonância com as legislações e normas técnicas pertinentes, especialmente as Resoluções Normativas expedidas pela Arsa-e-MG. A fiscalização foi realizada conforme características sintetizadas no Quadro 1.

**Quadro 1. Características da fiscalização**

<b>Tipo de fiscalização</b>	Fiscalização Remota
<b>Localidade Fiscalizada</b>	Sede Municipal de Dom Joaquim
<b>Serviço fiscalizado</b>	Sistema de Abastecimento de Água
<b>Prestador de Serviços</b>	Companhia de Saneamento de Minas Gerais – COPASA MG
<b>Endereço da sede do prestador</b>	Rua Mar de Espanha, nº 525 – Bairro Santo Antônio – Belo Horizonte/MG. CEP: 30330-900
<b>Endereço local do prestador</b>	Rua Doutor Ary Ascensão de Oliveira, nº 90 – Bairro Centro – Dom Joaquim/MG. CEP. 35865-000
<b>Representante (s) designado (s) pelo Prestador para acompanhamento</b>	Leonardo Carneiro da Costa
	Orlando Minelli Filho
	Vilson José de Amorim

## 2 FATOS LEVANTADOS

### 2.1 Áreas, Segmentos e Unidades fiscalizadas

**Quadro 2. Áreas, Segmentos e Unidades fiscalizadas**

<b>Segmento Operacional</b>	<b>Unidade Operacional</b>
Captação	Análise de Outorga
Rede de Distribuição	Cadastro da rede de distribuição
Controle de Qualidade da Água	Análise do registro de qualidade da água distribuída para abastecimento humano do período de abril a setembro de 2021
Inspeção de Reservatórios	Análise dos registros de inspeção de reservatórios do período de julho de 2020 a agosto de 2021
Atendimento aos Usuários	- Análise dos prazos de pedido de ligação de água e vistoria para ligação de água e manutenções corretivas de vazamentos do período de abril a setembro de 2021. - Análise dos comunicados de paralisação e registros de reclamações de falta d'água. - Avaliação dos registros de reclamações de qualidade da água.

### 3 CONTRATO

**Quadro 3. Informações sobre o Instrumento Contratual**

<b>Tipo de Contrato Vigente:</b>	Contrato de Concessão	<b>Lei Municipal nº:</b>	395/1975
<b>Data de assinatura do contrato:</b>	09/12/1975	<b>Data de vencimento do contrato:</b>	09/12/2005
<b>Serviços contratados:</b>	Sistemas de Abastecimento de Água na Sede Municipal do Município de Dom Joaquim		

O Contrato de Concessão firmado entre a Copasa MG e a Sede Municipal de Dom Joaquim foi assinado em 09 de dezembro de 1975, tendo validade de 30 anos a partir da assinatura. De acordo com sua Cláusula Vigésima, o contrato “ficará automaticamente prorrogado por mais 10 anos, se no curso dos últimos 12 meses do prazo original ou prorrogado, nenhuma das partes o denunciar”. Sendo assim, no ano de 2015 o contrato foi prorrogado até o ano de 2025.

### 4 CONSIDERAÇÕES SOBRE O SISTEMA

#### 4.1 Informações Gerais

**Quadro 4. Informações do sistema de abastecimento de água fornecidas pelo prestador de serviços**

<b>Índice de cobertura<sup>1</sup> (%)</b>	88,42%	<b>Capacidade nominal de tratamento (L/s)</b>	12
<b>População atendida (hab.)</b>	2.538	<b>Vazão média de tratamento (L/s)</b>	11
<b>Índice de atendimento<sup>2</sup> (%)</b>	89,59%	<b>Tempo médio de funcionamento da ETA (horas/dia)</b>	21
<b>Índice de hidrometração</b>	100%	<b>Índice de perdas na distribuição</b>	32,22%

<sup>1</sup> Porcentagem da área ocupada do município com rede de distribuição de água.

<sup>2</sup> Porcentagem de domicílios que estão conectados ao sistema público de abastecimento de água.

O esquema hidráulico (croqui) do Sistema de Abastecimento de Água (SAA) de Dom Joaquim está apresentado no Anexo I e todas as não conformidades verificadas estão relacionadas no tópico 7 deste documento.

De acordo com informações do Formulário de Descrição Técnico-Operacional (Anexo II), o SAA da localidade de Dom Joaquim é composto por uma Estação de Tratamento de Água – ETA, de capacidade nominal de 12 L/s que trata, em média, 11 L/s da água captada no manancial superficial rio do Peixe. O tratamento da água é convencional.

Segundo a Copasa, a rede de distribuição de água da sede municipal de Dom Joaquim possui 17.470 metros de extensão, o que confere ao município 88,42 % de cobertura do sistema de abastecimento

de água. São atendidos 2.538 habitantes por meio de 1.570 ligações ativas. Além dessas, o sistema possui 188 ligações factíveis, que são imóveis localizados em áreas em que há infraestrutura pública de distribuição de água na localidade, mas não estão conectados à rede pública por diversos motivos: fonte alternativa, imóvel vazio ou cliente não se interessa pelo serviço. À vista disso, é importante ressaltar a necessidade de trabalho conjunto entre a Prefeitura e o Prestador, para que sejam identificados e notificados os usuários que dispõem de rede pública de abastecimento de água, mas não estão conectados. É necessário alertar a população para a importância da adesão ao sistema público de abastecimento de água e para o risco do consumo de água não tratada.

O sistema é dividido em 8 setores e, segundo informado, o bairro Cafezeiro e Centro possuem alguns imóveis que sofrem com baixa pressão, quando há paralisação do sistema para manutenções. Questionada a respeito, a Copasa informou que foi instalado um booster para melhoria no abastecimento dessas regiões, e que este aguarda energização.

O SAA é constituído de uma elevatória de água bruta (EAB 01), uma elevatória de água tratada (EAT 01), e um Booster. Segundo o Prestador, o booster e as elevatórias possuem bomba reserva instalada, as quais se encontram devidamente trancadas, em áreas protegidas do acesso de pessoas não autorizadas, conforme as imagens enviadas (Fotos 1 e 2).



Foto 1. Captação



Foto 2. Elevatória de Água Tratada

O SAA de Dom Joaquim possui 4 (quatro) reservatórios que totalizam uma capacidade de reservação de 360 m<sup>3</sup> e coeficiente de reservação satisfatório. Foram analisados os 5 últimos registros de inspeção sanitária de cada um destes reservatórios, os quais pode-se constatar identificação, limpeza e proteção da área dos reservatórios e boas condições de conservação dos reservatórios e das respectivas tampas de Inspeção (fotos 3 a 6).



Foto 3. Reservatório R01



Foto 4. Tampa de inspeção – R02



Foto 5. Reservatório R03



Foto 6. Reservatório R04

O município apresentou índice de perdas próximo de 32%, e a idade do parque de hidrômetros é de aproximadamente 6 anos (Anexo II). Salienta-se a importância de o Prestador adotar ações que promovam o controle de perdas e a melhoria da eficiência do sistema.

## 4.2 Continuidade do abastecimento

Foram avaliados no Sistema Comercial da Copasa MG – Sicom – os registros de reclamações de falta d’água no período de abril a setembro de 2021, sendo registradas 87 manifestações de falta d’água, com destaque para agosto, que demonstrou número bem elevado comparado aos demais meses (Tabela 1). Segundo a Copasa, em agosto houve um problema com o conjunto motobomba da elevatória de água bruta em 2 finais de semana consecutivos, o que causou desabastecimento em toda a cidade, sendo necessário várias manobras até a normalização do abastecimento.

**Tabela 1. Comparação do nº de reclamações de falta de água por 10 mil habitantes em Dom Joaquim e nos demais municípios avaliados, no período de abril a setembro de 2021.**

Mês/ano	Número de reclamações sobre falta de água em Dom Joaquim	Reclamações de falta de água por 10 mil hab.	
		Média dos municípios avaliados	Município de Dom Joaquim
		Nº/10.000 hab.	Nº/10.000 hab.
abr/2021	1	22,4	4
mai/2021	2	12	8
jun/2021	2	17,3	8
jul/2021	2	19,4	12
ago/2021	80	22	322,7
set/2021	0	38	0

A fim de se comparar o índice de reclamações por falta de água no município de Dom Joaquim, com o valor médio observado nos demais municípios de Minas Gerais operados pela Copasa, foi utilizado o indicador ‘Reclamações por falta de água/10 mil habitantes’. Observou-se, excetuando o mês de agosto, que o índice de reclamações no município de Dom Joaquim é inferior aos índices observados nos demais municípios.

Também foram avaliados os registros de paralisações superiores a 12 horas no município de Dom Joaquim, no período entre setembro de 2020 a agosto de 2021. Observou-se a ocorrência de 2 paralisações, sendo uma em setembro e outra em outubro de 2020.



#### 4.3 Atendimento ao público

Avaliou-se o cumprimento dos prazos constantes na Resolução Arsae-MG nº 131/2019 para os pedidos de vistoria e ligação de água e na Resolução Arsae-MG nº 129/2019 para correção de vazamentos de água, no período de abril a setembro de 2021. A Tabela 2 apresenta a quantidade de solicitações executadas em cada um dos meses e a porcentagem de atendimentos dentro do prazo estabelecido. Observou-se o cumprimento dos prazos de atendimento para todas as solicitações.

**Tabela 2. Atendimento a prazos para execução de serviços na sede municipal de Dom Joaquim**

Período	Ligação de água			Vistoria de água			Vazamento de água		
	nº de ocorrências executadas	% de cumprimento aos prazos		nº de ocorrências executadas	% de cumprimento aos prazos		nº de ocorrências executadas	% de cumprimento aos prazos	
		7 dias*	10 dias*		3 dias*	5 dias*		24 horas	48 horas
<b>Abril/2021</b>	4	100%	100%	4	100%	100%	7	100%	100%
<b>Mai/2021</b>	2	100%	100%	2	100%	100%	8	100%	100%
<b>Junho/2021</b>	1	100%	100%	1	100%	100%	8	100%	100%
<b>Julho/2021</b>	3	100%	100%	3	100%	100%	12	100%	100%
<b>Agosto/2021</b>	1	100%	100%	1	100%	100%	11	100%	100%
<b>Setembro/2021</b>	4	100%	100%	5	100%	100%	7	100%	100%
<b>TOTAL</b>	15	-	-	16	-	-	53	-	-
Valor mínimo exigido	-	70%	100%	-	70%	100%	-	85%	100%

#### 4.4 Qualidade da Água Distribuída

Através das análises de reclamações e manifestações do Sistema Comercial da Copasa, observou-se que no período de abril a setembro de 2021 foi registrada apenas 1 (uma) reclamação da qualidade da água em junho de 2021.

Foi solicitada a documentação referente ao controle da qualidade da água para consumo humano, para avaliação do cumprimento do Anexo XX da Portaria de Consolidação nº 5/2017, do Ministério da Saúde, sendo analisados os dados de abril a setembro de 2021 para a saída do tratamento (Anexo III) e rede de distribuição (Anexo IV). Ressalta-se que o referido anexo, foi atualizado pela Portaria GM/MS nº 888, de 4 de maio de 2021 e, para as análises realizadas a partir de junho de 2021, utilizou-se os critérios da portaria atualizada para a avaliação do controle da qualidade da água.

Verificou-se que o plano de amostragem mensal, na saída do tratamento, foi integralmente cumprido quanto as análises bacteriológicas, porém não foi cumprido para as análises físico-químicas dos parâmetros “cloro residual livre, cor, fluoreto, pH e turbidez” em todo o período (Anexo III). Já, na rede


de distribuição o plano de amostragem mensal foi parcialmente cumprido, devido ao não cumprimento integral das análises físico-químicas e bacteriológicas dos parâmetros “cloro residual livre, cor, pH, turbidez e coliformes totais” no período entre os dias 26 de agosto a 25 de setembro de 2021 (Anexo IV). Ressalta-se que sem o pleno atendimento ao plano de amostragem, não se pode atestar a potabilidade da água distribuída. Não obstante, os resultados apresentados encontravam-se em conformidade com os padrões de potabilidade determinados pelo Anexo XX da Portaria de Consolidação nº 5/2017, do Ministério da Saúde.

Solicitou-se também à Copasa, os registros das análises para avaliação dos parâmetros que caracterizam o padrão organoléptico de potabilidade e das substâncias que representam riscos à saúde – Anexos 7 e 10 do Anexo XX da Portaria de Consolidação nº 5/2017, atualizados para os Anexos 9 e 11 pela Portaria GM/MS nº 888/2021. Foram apresentados pela Copasa MG laudos, com os registros das análises realizadas em dezembro de 2020, janeiro, março, abril e julho de 2021, cujo resultados encontram-se em conformidade com os limites determinados pelas portarias do Ministério da Saúde. O Anexo V apresenta a relação dos parâmetros exigidos e indica quais análises foram realizadas. Observou-se que os laudos não continham dados de todos os parâmetros requeridos pelo Ministério da Saúde e, portanto, não houve cumprimento integral do plano de amostragem.

## 5 FISCALIZAÇÃO ANTERIOR (2020)

Foi realizada fiscalização na sede municipal de Dom Joaquim, em outubro de 2020, a qual resultou no Relatório de Fiscalização Operacional GFO nº 132/2020. Na ocasião, foram sinalizadas as seguintes não conformidades, as quais elencam-se com as situações atuais:

<b>Relatado como Não Conformidade em 2020</b>	<b>Situação considerada no presente Relatório</b>
Descumprimento do plano de amostragem para controle da qualidade da água, conforme norma vigente.	Situação foi novamente constatada (tópico 4.4) e não conformidade verificada encontra-se relacionada no tópico 7 deste documento.
Descumprimento dos padrões de potabilidade estabelecidos pelo Ministério da saúde.	Os resultados apresentados encontravam-se em conformidade com os padrões de potabilidade determinados pelo Anexo XX da Portaria de Consolidação nº 5/2017, do Ministério da Saúde.

<p>Deixar de manter conjunto motobomba reserva instalado e operando alternadamente nas unidades.</p>	<p>Segundo informações do prestador, as estações elevatórias de água do sistema possuem conjunto motobomba (CMB) reserva instalado.</p>  <p>Foto 7. CMB da EAT 01</p>
<p>Deixar de cumprir os prazos estabelecidos pela Resolução Normativa da ARSAE-MG para atendimento de solicitações de ligação ou de vistoria para ligação de água/esgoto;</p>	<p>Os prazos para atendimentos das solicitações dos serviços foram atendidos dentro dos prazos máximos definidos pelos normativos legais (tópico 4.3).</p>
<p>Deixar de manter práticas de organização, manutenção, conservação, higiene e assepsia no laboratório.</p>	<p>Na fiscalização de 2020, registrou-se que “as análises de várias substâncias que causam risco à saúde humana e padrão organoléptico não foram realizadas devido a defeitos nos equipamentos, conforme laudo enviado”. Foi observado, a mesma situação no laudo lote 2021-1261/0, de janeiro de 2021, para análise dos parâmetros “Metamidofós” e “Trifluralina” (Anexo V). Já, no laudo lote 2021-53632/0 de julho de 2021, foi realizada análise do parâmetro “Trifluralina”, porém o parâmetro “Metamidofós” não constou na lista dos parâmetros analisados. No tópico 7 deste documento foi sinalizado a não realização de todas as análises conforme determina os normativos legais. Chama-se atenção ao prestador para a importância de realizar as análises de todos os parâmetros conforme determina o Ministério da saúde, e que sem o pleno atendimento ao plano de amostragem, não se pode atestar a potabilidade da água distribuída</p>

## 6 CONSIDERAÇÕES FINAIS

A partir da fiscalização do sistema de abastecimento de água na sede municipal de Dom Joaquim, constatou-se que o serviço está sendo prestado de forma habitual. Não foram identificados indícios de comprometimento da regularidade do abastecimento de água e o número de reclamações por falta de água no município, no período de abril a setembro de 2021, excetuando o mês de agosto, é inferior aos índices observados nos demais municípios. O atendimento dos serviços de ligação, vistoria e correção de vazamento de água foram executados dentro dos prazos máximos estabelecidos pelas Resoluções Arsaie-MG nº 131/2019 e nº 129/2019.

No tocante à qualidade da água, para consumo humano, destaca-se que os resultados apresentados estiveram dentro dos padrões de potabilidade determinados pela legislação vigente. Chama-se atenção para a não realização das análises de todos os parâmetros que caracterizam o padrão organoléptico de potabilidade e das substâncias que representam riscos à saúde – Anexos 7 e 10 do Anexo XX da Portaria de Consolidação nº 5/2017, atualizados para Anexos 9 e 11 pela Portaria GM/MS nº 888/2021. Tal situação, ocorre desde a fiscalização anterior em 2020, e permanece em 2021.

## 7 CONSTATAÇÕES E NÃO CONFORMIDADES

<b>NÃO CONFORMIDADE</b>	
NC-47. Deixar de cumprir o plano de amostragem para controle da qualidade da água, conforme norma vigente.	
<b>REFERÊNCIA LEGAL</b>	<b>PRAZO PARA CORREÇÃO</b>
Resolução Arsaie nº 129/2019 (Art. 108, Art. 109, Art. 110)	Curto (30 dias)
<b>UNIDADE OPERACIONAL</b>	<b>CONSTATAÇÃO</b>
Qualidade da água	<ul style="list-style-type: none"> <li>- Descumprimento do plano de amostragem na saída do tratamento, para as análises físico-químicas dos parâmetros “cloro residual livre, cor, fluoreto, pH e turbidez” do período de 26 de março a 25 de setembro de 2021 (Anexo III).</li> <li>- Descumprimento do plano de amostragem na rede de distribuição das análises físico-químicas e bacteriológicas dos parâmetros “cloro residual livre, cor, pH, turbidez e coliformes totais” no período entre os dias 26 de agosto a 25 de setembro de 2021 (Anexo IV).</li> <li>- Descumprimento do plano de amostragem das análises dos Anexos 7 e 10 do Anexo XX da Portaria de Consolidação nº 5/2017 no primeiro semestre de 2021 e dos subprodutos de desinfecção nos 3 primeiros trimestres de 2021 (Anexo V).</li> </ul>

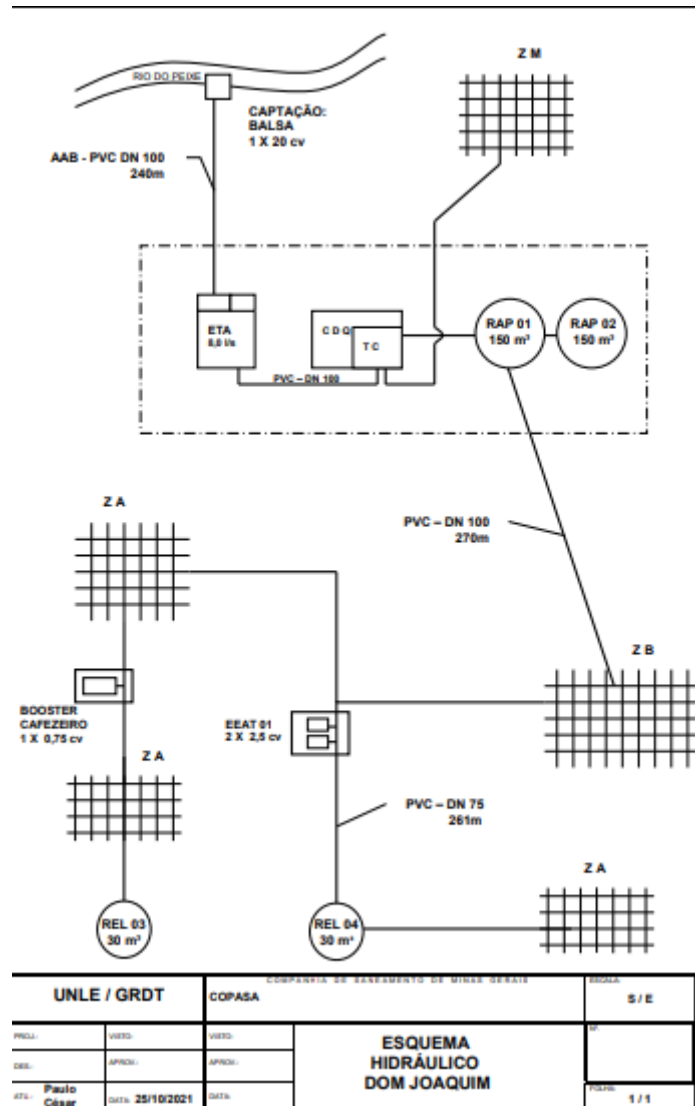
## 8 AGENTES DE FISCALIZAÇÃO DA ARSAE-MG

Dirceu Alves Machado Júnior – Masp. 1.371.333-4

Maurício de Faria Soares - Masp. 1.255.452-3

Belo Horizonte, 17/12/2021

### Anexo I. Croqui esquemático do SAA da sede municipal de Dom Joaquim



## Anexo II. Formulário de Descrição Técnico-Operacional do SAA da sede municipal de Dom Joaquim

### Formulário de Descrição Técnico-Operacional do Sistema de Abastecimento de Água

<b>1. Nome do Município/Localidade</b>			
Dom Joaquim			
<b>2. Prestador de Serviço</b>			
Nome do Prestador de Serviço: COPASA			
Nome e cargo do funcionário responsável pelo preenchimento: Maria Aparecida Cunha Sena			
Data de preenchimento: 29/10/2021			
<b>3. Aspectos Gerais</b>			
População urbana da localidade: 2.835			
Quantos funcionários trabalham na operação do sistema? 03			
Por quem é realizada a recomposição asfáltica? Equipe própria e terceirizada			
Quantos são os sistemas de água na localidade? Eles são integrados? 01			
<b>4. População Atendida</b>			
Nº de habitantes atendidos: 2.538		Percentual de atendimento: 89,59%	
Nº de ligações reais: 1.570		Nº de ligações potenciais: 04	
Nº de ligações factíveis: 188		Nº de economias: 1.640	
<b>5. Manancial(is)</b>			
Tipo: Superficial	Nome: Rio do Peixe	Outorga: Sim 16/02/2019	Validade: 16/02/2039
<b>6. Captação(ões)</b>			
Nome: Captação Rio do Peixe	Vazão média captada: 11,0 L/s	Coordenadas geográficas (Datum SAD69 – em graus decimais) do ponto de captação: X 43°15'0,85" Y 18°57'50,27"	
As captações são integradas?		Sim ( ) Não ( X )	

## Formulário de Descrição Técnico-Operacional do Sistema de Abastecimento de Água

7. Rede de Distribuição	
a. No caso de captação de águas subterrâneas, os poços são conectados diretamente na rede de distribuição ou a água captada é aduzida para a ETA?	N/A
b. Qual o índice de cobertura do sistema (área municipal com disponibilidade de rede)?	88,42%
c. Quais as áreas (ruas, bairros, distritos) não são cobertas?	Parte do Centro e bairro Cruzeiro.
d. Qual a previsão/projeto para atendimento?	N/A
e. Qual a idade média do parque de hidrômetros?	6 anos
f. A rede é setorizada? Se sim, quantos setores?	Não ( ) Sim ( X ) 08 setores
g. Existem áreas críticas de falta ou excesso de pressão na rede?	Sim ( X ) Não ( )
h. Quais são os bairros, ou parte deles, com problemas de pressão da rede? Falta ou excesso?	Bairro Cafezeiro, parte do Centro e bairro Cruzeiro
i. Quem é o responsável pelas novas ligações e crescimento vegetativo (Pessoal próprio/terceirizado)?	Pessoal próprio e terceirizado

8. Extensão total da Rede de Distribuição
17.470 m

9. Percentual de hidrometração
100%

10. Perdas no sistema mensal (em %)
32,22%

11. Elevatórias – EAB e EAT			
Nome	Quantidade de CMB e potência	Possui CMB reserva?	Área atendida (Bairro ou unidade que recebe água proveniente deste bombeamento)
EAB 01	01	Sim ( x ) Não ( )	Vai para ETA
BOOSTER	01	Sim ( x ) Não ( )	Bairro Cafezeiro
EAT01	02	Sim ( x ) Não ( )	Bairro Residencial Dom Joaquim

Arcae-MG – Agência Reguladora de Serviços de Abastecimento de Água e de Esgotamento Sanitário do Estado de Minas Gerais.  
Rod. Papa João Paulo II, 4001 - Ed. Gerais, 5º andar | CEP 31630-901 - Belo Horizonte - MG  
Telefones: (31) 3915-8119 / 3915-8121 / 3915-8112 | www.arsae.mg.gov.br



## Formulário de Descrição Técnico-Operacional do Sistema de Abastecimento de Água

12. Reservatórios			
Nome	Capacidade (m <sup>3</sup> )	Data da última inspeção sanitária	Bairros atendidos pelo reservatório
Reservatório R01	150	17/08/2021	TODA A CIDADE
Reservatório R02	150	17/08/2021	TODA A CIDADE
Reservatório R03	30	17/08/2021	BAIRRO CAFEZEIRO
Reservatório R04	30	17/08/2021	RESIDENCIAL DOM JOAQUIM
<b>TOTAL</b>	<b>360</b>	-	
A reservação atual atende à demanda local? Sim ( X ) Não ( )			

Informar o tempo mensal total (em horas) de funcionamento da ETA dos últimos seis meses, considerando o período do dia 26 do mês anterior ao dia 25 do mês referido. Enviar os dados referentes aos mesmos meses dos registros da qualidade da água solicitados.

13. ETA(s)/ Casa de Química				
1	Tipo (Convencional/ filtro rápido/ filtro lento/ pressurizada): <b>Convencional</b>		Nome: <b>ETA Dom Joaquim</b>	
	Cap. Nominal (l/s): <b>12,0</b>	Vazão média (l/s): <b>11,0</b>	Mês:	Tempo de funcionamento (h/mês):
			<b>04/2021</b>	<b>21:34</b>
			<b>05/2021</b>	<b>20:54</b>
			<b>06/2021</b>	<b>20:28</b>
			<b>07/2021</b>	<b>20:56</b>
			<b>08/2021</b>	<b>20:33</b>
<b>09/2021</b>	<b>20:32</b>			
2	Tipo (Convencional/ filtro rápido/ filtro lento/ pressurizada):		Nome:	
	Cap. Nominal (l/s):	Vazão média (l/s):	Mês:	Tempo de funcionamento (h/mês):

**Formulário de Descrição Técnico-Operacional do Sistema de Abastecimento  
de Água**

14. Estação de Tratamento de Água	
a. Existe instrumento permanente de medição de vazão na entrada e na saída da ETA além da calha Parshall?	Sim ( ) Não ( X )
b. Se for apenas calha Parshall, qual o intervalo entre as leituras?	N/A
c. Qual o tempo da carreira de filtração (tempo entre duas lavagens do mesmo filtro)?	08:24
d. Volume de autoconsumo da ETA por mês:	2.167 m3
e. Possui licenciamento ambiental?	Sim ( ) Não ( ) NA ( X )
f. Possui UTR?	Sim ( ) Não ( X ) NA ( )
g. Se não, como é realizada a disposição das águas de lavagem?	A jusante da captação
h. O plano de amostragem mensal exigido na legislação vigente é cumprido?	Sim ( ) Não ( X )
i. As instalações do laboratório estão em condições compatíveis com a demanda?	Sim ( X ) Não ( )
j. A área do laboratório é exclusiva para as atividades técnicas?	Sim ( X ) Não ( )
k. Existem outras atividades no laboratório que comprometem a qualidade das atividades técnicas?	Sim ( ) Não ( X )

**Instruções para Preenchimento do Formulário:**

1. Caso o número de unidades operacionais seja maior ou menor ao número de linhas disponíveis, o Prestador de Serviço deverá inserir ou excluir linhas na medida de sua necessidade;
2. O nome referente a cada unidade operacional descrita neste documento deve estar de acordo com a nomenclatura utilizada no croqui esquemático atualizado do SAA.

VILSON JOSÉ DE  
AMORIM 02711826  
GER



**Wilson José de Amorim**  
**Gerente Regional Diamantina**

### Anexo III. Resultados das Análises na Saída do Tratamento da sede municipal de Dom Joaquim

Controle da qualidade da água da sede municipal de Dom Joaquim																					
Amostras coletadas - Saída do tratamento																					
Período (2021)	NE	Físico-químicas															Bacteriológicas				
		Cloro Residual Livre			Cor			Fluoreto			pH			Turbidez			NE	Coliformes totais		<i>E.coli</i>	
		NR	NF	Valor máximo e mínimo	NR	NF	Valor máximo e mínimo	NR	NF	Valor máximo e mínimo	NR	NF	Valor máximo e mínimo	NR	NF	Valor máximo e mínimo		NR	NF	NF	
26 mar a 25 abr	325	161	0	1,0 a 1,7	161	0	1,8 a 8,0	161	0	0,30 a 0,93	161	0	6,5 a 7,5	161	0	0,21 a 3,0	8	13	0	0	
26 abr a 25 mai	315	148	0	0,8 a 1,8	148	0	2,5 a 10,0	148	0	0,37 a 0,90	148	0	6,0 a 7,5	148	0	0,16 a 1,6	8	13	0	0	
26 mai a 25 jun	310	153	0	1,0 a 1,9	153	0	2,5 a 6,0	153	0	0,36 a 0,87	153	0	6,6 a 7,5	153	0	0,23 a 1,0	8	13	0	0	
26 jun a 25 jul	315	142	0	1,0 a 1,8	142	0	2,5 a 5,1	142	0	0,50 a 0,96	142	0	6,5 a 7,0	142	0	0,07 a 1,5	8	11	0	0	
26 jul a 25 ago	325	163	0	1,0 a 1,6	163	0	1,9 a 6,0	163	0	0,57 a 0,86	163	0	6,5 a 7,5	163	0	0,08 a 0,87	8	14	0	0	
26 ago a 25 set	310	247	0	1,0 a 1,7	247	0	1,5 a 5,0	247	0	0,00 a 0,86	247	0	6,4 a 7,6	247	0	0,18 a 1,0	8	13	0	0	
<b>TOTAL</b>	<b>1.900</b>	<b>1.014</b>	<b>0</b>	<b>-</b>	<b>1.014</b>	<b>0</b>	<b>-</b>	<b>1.014</b>	<b>0</b>	<b>-</b>	<b>1.014</b>	<b>0</b>	<b>-</b>	<b>1.014</b>	<b>0</b>	<b>-</b>	<b>48</b>	<b>77</b>	<b>0</b>	<b>0</b>	
Unidade		mg/L (miligrama por litro)			uH (unidade Hazen)			mg/L (miligrama por litro)			pH			uT (unidade de turbidez)			-				
Valores permitidos*		0,2 a 5,0			≤ 15			≤ 1,5			-			≤ 5,0			***				
Valores recomendados*		≤ 2,0			*			**			de 6,0 a 9,5										

NE = Número de análises exigidas; NR = Número de análises realizadas; NF = Número de amostras fora do padrão  
 \* Valores estipulados pelo Anexo XX da Portaria de Consolidação nº 5/2017, do Ministério da Saúde  
 \*\* Conforme Quadro I da Portaria MS nº 635/1976, do Ministério da Saúde  
 \*\*\* Conforme Anexo 1 do Anexo XX da Portaria de Consolidação nº 5/2017, do Ministério da Saúde

### Anexo IV. Resultados das Análises no Sistema de Distribuição da sede municipal de Dom Joaquim

Controle da qualidade da água da sede municipal de Dom Joaquim																							
Amostras coletadas - Rede de distribuição																							
Período (2021)	Físico-químicas																		Bacteriológicas				
	Cloro Residual Livre				Cor				Flúor			pH				Turbidez				NE	Coliformes totais		E.coli
	NE	NR	NF	Valor máximo e mínimo	NE	NR	NF	Valor máximo e mínimo	NR	NF	Valor máximo e mínimo	NE	NR	NF	Valor máximo e mínimo	NE	NR	NF	Valor máximo e mínimo		NR	NF	
26 mar a 25 abr	10	16	0	0,8 a 1,3	10	16	0	2,8 a 7,0	16	0	0,58 a 0,88	-	16	0	6,3 a 6,8	10	16	0	0,70 a 1,90	10	16	0	0
26 abr a 25 mai	10	20	0	0,72 a 1,8	10	20	0	3,5 a 11,0	20	0	0,50 a 0,85	-	20	0	6,4 a 6,8	10	20	0	0,71 a 2,80	10	20	0	0
26 mai a 25 jun	10	16	0	0,8 a 1,3	10	16	0	2,5 a 8,5	16	0	0,60 a 0,74	10	16	0	6,4 a 6,8	10	16	0	0,43 a 1,20	10	16	0	0
26 jun a 25 jul	10	19	0	1,0 a 1,5	10	16	0	2,5 a 5,0	16	0	0,60 a 0,77	10	16	0	6,4 a 6,8	10	16	0	0,25 a 1,00	10	18	0	0
26 jul a 25 ago	10	13	0	0,5 a 1,4	10	13	0	2,5 a 10,0	9	0	0,58 a 0,75	10	13	0	6,4 a 6,9	10	13	0	0,29 a 2,41	10	13	0	0
26 ago a 25 set	10	8	0	0,9 a 1,3	10	8	0	2,5 a 4,0	8	0	0,50 a 0,70	10	8	0	6,5 a 6,9	10	8	0	0,20 a 0,80	10	8	0	0
<b>TOTAL</b>	<b>60</b>	<b>92</b>	<b>0</b>	<b>-</b>	<b>60</b>	<b>89</b>	<b>0</b>	<b>-</b>	<b>85</b>	<b>0</b>		<b>40</b>	<b>89</b>	<b>0</b>	<b>-</b>	<b>60</b>	<b>89</b>	<b>0</b>	<b>-</b>	<b>60</b>	<b>91</b>	<b>0</b>	<b>0</b>
Unidade	mg/L (miligrama por litro)				uH (unidade Hazen)				mg/L (miligrama por litro)			pH				uT (unidade de turbidez)				-			
Valores permitidos*	0,2 a 5,0				≤ 15				≤ 1,5			-				-				***			
Valores recomendados*	≤ 2,0				-				**			de 6,0 a 9,5				≤ 5,0							

NE = Número de análises exigidas; NR = Número de análises realizadas; NF = Número de amostras fora do padrão  
 \* Valores estipulados pelo Anexo XX da Portaria de Consolidação nº 5/2017, do Ministério da Saúde  
 \*\* Conforme Quadro I da Portaria MS nº 635/1976, do Ministério da Saúde  
 \*\*\* Conforme Anexo 1 do Anexo XX da Portaria de Consolidação nº 5/2017, do Ministério da Saúde

**Anexo V. Controle da realização das análises trimestrais e semestrais da qualidade da água da sede municipal de Dom Joaquim**

<b>INORGÂNICAS (mg/l) Anexo 7, Portaria de Consolidação nº 5/2017</b>		
<b>Parâmetro/Data</b>	<b>jan/21</b>	<b>jul/21</b>
Antimônio	OK	OK
Arsênio	OK	OK
Bário	OK	OK
Cádmio	OK	OK
Chumbo	OK	OK
Cianeto <sup>1</sup>	OK	-
Cobre	OK	OK
Cromo	OK	OK
Fluoreto	OK	-
Mercúrio	OK	OK
Níquel	OK	OK
Nitrato	OK	-
Nitrito	OK	-
Selênio	OK	OK
Urânio	-	OK
<b>ORGÂNICAS (µg/L)</b>		
<b>Parâmetro/Data</b>	<b>jan/21</b>	<b>jul/21</b>
Acrilamida	OK	OK
Benzeno	OK	OK
Benzo(a)pireno	OK	OK
Cloreto de Vinila	OK	OK
1,2 Dicloroetano	OK	OK
1,1 Dicloroetano <sup>1</sup>	OK	-
1,2 Dicloroetano (cis/trans) <sup>1</sup>	OK	-
Diclorometano	OK	OK
Di(2etilhexil)ftalato	-	-
Dioxano <sup>2</sup>	-	-
Epícloridrina	-	-
Estireno <sup>1</sup>	OK	-
Pentaclorofenol	OK	OK
Tetracloroeto de carbono	OK	OK
Tetracloroetano	OK	OK
Triclorobenzeno	OK	-
Tricloroetano	OK	OK
Xilenos	OK	OK

1 - Parâmetro removido pela Portaria GM/MS nº 888 de 4 de maio de 2021.

2 - Parâmetro acrescido pela Portaria GM/MS nº 888 de 4 de maio de 2021.

<b>AGROTÓXICOS e METABÓLITOS (µg/L) Anexo 7, Portaria de Consolidação nº 5/2017</b>		
<b>Parâmetro/Data</b>	<b>jan/21</b>	<b>jul/21</b>
<b>2,4 D + 2, 4, 5 T</b>	OK	OK
<b>Alaclor</b>	OK	OK
<b>Aldicarbe + Aldicarbesulfona<sup>3</sup></b>	OK	OK
<b>Aldrin + Dieldrin</b>	OK	OK
<b>Atrazina<sup>4</sup></b>	OK	OK
<b>Carberdazim + benomil<sup>5</sup></b>	OK	OK
<b>Carbofurano</b>	OK	OK
<b>Ciproconazol<sup>2</sup></b>	-	-
<b>Clordano</b>	OK	OK
<b>Clortalonil<sup>2</sup></b>	-	OK
<b>Clorpirifós<sup>6</sup></b>	OK	OK
<b>DDT + DDD + DDE</b>	OK	OK
<b>Difenoconazol<sup>2</sup></b>	-	-
<b>Dimetoato + ometoato<sup>2</sup></b>	-	-
<b>Diuron</b>	OK	OK
<b>Endossulfan<sup>1</sup></b>	OK	-
<b>Endrin<sup>1</sup></b>	OK	-
<b>Epoconazol<sup>2</sup></b>	-	-
<b>Fipronil<sup>2</sup></b>	-	-
<b>Flutriafol<sup>2</sup></b>	-	-
<b>Glifosato + AMPA</b>	OK	OK
<b>Hidroxi-Atrazina<sup>2</sup></b>	OK	OK

1 - Parâmetro removido pela Portaria GM/MS nº 888 de 4 de maio de 2021.

2 - Parâmetro acrescido pela Portaria GM/MS nº 888 de 4 de maio de 2021.

3 - Alterado para "Aldicarbe + Aldicarbesulfona + Aldicarbesulfóxido" pela Portaria GM/MS nº 888 de 4 de maio de 2021.

4 - Alterado para "Atrazina + S-Clorotriazinas (Deetil-Atrazina-Dea, Deisopropil-Atrazina-Dia e Diaminoclorotriazina - Dact) pela Portaria GM/MS nº 888 de 4 de maio de 2021.

5 - Alterado para "Carbendazim" pela Portaria GM/MS nº 888 de 4 de maio de 2021.

6 - Alterado para "Clorpirifós + clorpirifós-oxon" pela Portaria GM/MS nº 888 de 4 de maio de 2021.

<b>AGROTÓXICOS e METABÓLITOS (µg/L) Anexo 7, Portaria de Consolidação nº 5/2017</b>		
<b>Parâmetro/Data</b>	<b>jan/21</b>	<b>jul/21</b>
Lindano	OK	OK
Malationa <sup>2</sup>	-	OK
Mancozebe <sup>7</sup>	-	-
Metamidofós <sup>8</sup>	DEQA	-
Metolacloro	ANP	OK
Metribuzim <sup>2</sup>	-	-
Molinato	OK	OK
Paraquate <sup>2</sup>	-	-
Parationa Metílica <sup>1</sup>	-	-
Pendimentalina <sup>1</sup>	OK	-
Permetrina <sup>1</sup>	-	-
Picloram <sup>2</sup>	-	-
Profenofós	OK	OK
Propargito <sup>2</sup>	-	-
Proticonazol + ProticonazolDestio <sup>2</sup>	-	-
Simazina	OK	OK
Tebuconazol	OK	OK
Terbufós	OK	OK
Tiametoxam <sup>2</sup>	-	-
Tiocarbe <sup>2</sup>	ENRL	-
Tiram <sup>2</sup>	-	-
Trifuralina	DEQA	OK

DEQA - Defeito no Equipamento de Análise da Amostra

ANP – Análise não aplicável

ENRL – Ensaio não realizado no laboratório

1 - Parâmetro removido pela Portaria GM/MS nº 888 de 4 de maio de 2021.

2 - Parâmetro acrescido pela Portaria GM/MS nº 888 de 4 de maio de 2021.

7 - Alterado para "Mancozebe + ETU" pela Portaria GM/MS nº 888 de 4 de maio de 2021.

8 - Alterado para "Metamidofós + Acefato" pela Portaria GM/MS nº 888 de 4 de maio de 2021.

<b>ORGANOLÉPTICAS (mg/l) Anexo 10, Portaria de Consolidação nº 5/2017</b>				
<b>Parâmetro/Data</b>	<b>jan/21</b>		<b>jul/21</b>	
Alumínio	OK		OK	
Amônia	-		-	
Cloreto	OK		-	
Cor Aparente	OK			
1,2 diclorobenzeno	OK		OK	
1,4 diclorobenzeno	OK		OK	
Dureza	OK		-	
Etilbenzeno	OK		OK	
Ferro	OK		-	
Manganês	OK		-	
Monoclorobenzeno	OK		OK	
Sódio	OK		OK	
Sólidos dissolvidos totais	OK		-	
Sulfato	OK		-	
Sulfeto de hidrogênio	OK		-	
Surfactante (LAS) <sup>1</sup>	-		-	
Tolueno	OK		OK	
Turbidez	OK		-	
Zinco	OK		OK	
<b>SUBPRODUTOS DE DESINFECÇÃO (mg/l) Anexo 7, Portaria de Consolidação nº 5/2017</b>				
<b>Parâmetro/Data</b>	<b>4º trimestre de 2020 (dez)</b>	<b>1º trimestre de 2021 (jan)</b>	<b>2º trimestre de 2021 (abr)</b>	<b>3º trimestre de 2021 (jul)</b>
Ácidos holoacéticos total	-	-	-	-
Bromato	-	OK	-	OK
Clorito	-	OK	-	OK
Cloro residual livre	OK	OK	-	-
Cloraminas total	-	-	-	-
Clorato <sup>2</sup>	-	-	-	-
2,4-diclorofenol <sup>2</sup>	-	-	-	-
2, 4,6 triclorofenol	OK	OK	-	OK
N-nitrosodimetilamina <sup>9</sup>	-	-	-	-
Trihalometanos total	OK	OK	OK	OK

1 - Parâmetro removido pela Portaria GM/MS nº 888 de 4 de maio de 2021.

2 - Parâmetro acrescido pela Portaria GM/MS nº 888 de 4 de maio de 2021.

9 - Parâmetro acrescido pela Portaria GM/MS nº 888 de 4 de maio de 2021, apenas para sistemas onde se pratique a desinfecção por cloraminação