



RELATÓRIO DE FISCALIZAÇÃO OPERACIONAL Nº 181/2021

SISTEMA DE ABASTECIMENTO DE ÁGUA

SEDE MUNICIPAL DE MONTE BELO

COPASA-MG

GERÊNCIA DE FISCALIZAÇÃO OPERACIONAL

Coordenadoria Técnica de Regulação Operacional e Fiscalização dos Serviços

Novembro de 2021

Diretoria Colegiada:

Antônio Claret de Oliveira Júnior

Rodrigo Bicalho Polizzi

Stefani Ferreira de Matos

Coordenadoria Técnica de Regulação Operacional e Fiscalização dos Serviços (CTROFS):

Henrique Pereira Barcelos

Gerência de Fiscalização Operacional (GFO):

Lucas Marques Pessoa

Responsável Técnico:

Fernando José Araújo de Moura - GFO/CTROFS - Analista Fiscal e de Regulação de Serviços de Abastecimento de Água e de Esgotamento Sanitário

Maurício de Faria Soares - GFO/CTROFS - Agente de Fiscalização

Apoio Técnico:

Paula Bernardo de Souza – GFO/CTROFS – Estagiária

Processo elaborado de forma eletrônica – Sistema SEI/MG

Para consultar o andamento Processual utilize o nº **2440.01.0000176/2021-39** a partir da [Consulta Pública online](#).



SUMÁRIO

| | | |
|----------|----------------------------------------------------------------------------------------------------------------------------------------|-----------|
| 1 | CARACTERÍSTICAS DA FISCALIZAÇÃO | 4 |
| 2 | FATOS LEVANTADOS | 4 |
| 2.1 | ÁREAS, SEGMENTOS E UNIDADES FISCALIZADAS | 4 |
| 3 | CONTRATO | 5 |
| 4 | CONSIDERAÇÕES SOBRE O SISTEMA..... | 5 |
| 4.1 | INFORMAÇÕES GERAIS | 5 |
| 4.2 | CONTINUIDADE DO ABASTECIMENTO..... | 7 |
| 4.3 | ATENDIMENTO AO PÚBLICO | 7 |
| 4.4 | QUALIDADE DA ÁGUA DISTRIBUÍDA | 8 |
| 5 | CONSIDERAÇÕES FINAIS | 9 |
| 6 | CONSTATAÇÕES E NÃO CONFORMIDADES | 10 |
| 7 | AGENTES DE FISCALIZAÇÃO DA ARSAE-MG | 10 |
| | ANEXO I. CROQUI ESQUEMÁTICO DO SAA DA SEDE MUNICIPAL DE MONTE BELO..... | 11 |
| | ANEXO II. FORMULÁRIO DE DESCRIÇÃO TÉCNICO-OPERACIONAL DO SAA DA SEDE MUNICIPAL DE MONTE BELO | 12 |
| | ANEXO III. RESULTADOS DAS ANÁLISES NA SAÍDA DO TRATAMENTO DA SEDE MUNICIPAL DE MONTE BELO | 17 |
| | ANEXO IV. RESULTADOS DAS ANÁLISES NO SISTEMA DE DISTRIBUIÇÃO DA SEDE MUNICIPAL DE MONTE BELO | 19 |
| | ANEXO V. CONTROLE DA REALIZAÇÃO DAS ANÁLISES TRIMESTRAIS E SEMESTRAIS DA QUALIDADE DA ÁGUA DA SEDE MUNICIPAL DE MONTE BELO..... | 20 |

1 CARACTERÍSTICAS DA FISCALIZAÇÃO

A ação de fiscalização visa determinar o grau de conformidade do sistema auditado em consonância com as legislações e normas técnicas pertinentes, especialmente as Resoluções Normativas expedidas pela Arsa-e-MG. A fiscalização foi realizada conforme características sintetizadas no Quadro 1.

Quadro 1. Características da fiscalização

| | |
|---------------------------------------------------------------------------|---------------------------------------------------------------------------------------|
| Tipo de fiscalização | Fiscalização Direta e Análise Documental |
| Período da inspeção em campo | 21/10/2021 |
| Localidade Fiscalizada | Sede Municipal de Monte Belo |
| Serviço fiscalizado | Sistema de Abastecimento de Água |
| Prestador de Serviços | Companhia de Saneamento de Minas Gerais – COPASA MG |
| Endereço da sede do prestador | Rua Mar de Espanha, nº 525 – Bairro Santo Antônio – Belo Horizonte/MG. CEP: 30330-900 |
| Endereço local do prestador | Av. Francisco W. dos Anjos, 46 - Monte Belo, MG. CEP:37115-000 |
| Representante (s) designado (s) pelo Prestador para acompanhamento | Leonardo Carneiro da Costa |
| | Gilda Martins |
| | Orlando Minelli Filho |

2 FATOS LEVANTADOS

2.1 Áreas, Segmentos e Unidades fiscalizadas

Quadro 2. Áreas, Segmentos e Unidades fiscalizadas

| Segmento Operacional | Unidade Operacional |
|-------------------------------|--------------------------------------------------------------------------------------------------------------------------------------------------------------------------------------------------------------------------------------------------------------------------------------------------------------------------|
| Captação | Análise de Outorga |
| Rede de Distribuição | Cadastro da rede de distribuição |
| Controle de Qualidade da Água | Análise do registro de qualidade da água distribuída para abastecimento humano do período de janeiro a agosto de 2021. |
| Inspeção de Reservatórios | Análise dos registros de inspeção de reservatórios do período de janeiro a outubro de 2021. |
| Atendimento aos Usuários | - Análise dos prazos de pedido de ligação de água e vistoria para ligação de água e manutenções corretivas de vazamentos do período de março a agosto de 2021. - Análise dos comunicados de paralisação e registros de reclamações de falta d'água. - Avaliação dos registros de reclamações de qualidade da água. |

3 CONTRATO

Quadro 3. Informações sobre o Instrumento Contratual

| | | | |
|------------------------------------------------|------------------------------------------------------------------|------------------------------------------------|------------|
| Tipo de Contrato Vigente: | Contrato de Concessão | Lei Municipal nº: | 561/1975 |
| Data de assinatura do contrato vigente: | 18/08/1975 | Data de vencimento do contrato vigente: | 18/08/2015 |
| Serviços contratados: | Sistema de Abastecimento de Água na sede municipal de Monte Belo | | |

O serviço de abastecimento de água no município de Monte Belo é prestado pela Copasa MG, de acordo com as normas estabelecidas no Contrato de Concessão, assinado pelo Prestador e o Município no dia 13 de agosto de 1975, por um período de 30 anos, autorizado pela Lei Municipal nº 561/1975, sendo prorrogado até agosto de 2015, conforme a Cláusula Vigésima do referido contrato, e se encontra vencido atualmente. No entanto, conforme disposições do Art. 10 da Lei Federal 14.026, de 15 de julho de 2020, “a prestação dos serviços públicos de saneamento básico por entidade que não integre a administração do titular depende da celebração de contrato de concessão, mediante prévia licitação”. Dessa forma, recomenda-se que o Poder Municipal, titular dos serviços públicos de saneamento, promova a regularização da situação contratual, com vistas a estabelecer as ações de investimento necessários a continuidade da prestação do serviço público.

4 CONSIDERAÇÕES SOBRE O SISTEMA

4.1 Informações Gerais

Quadro 4. Informações do sistema de abastecimento de água fornecidas pelo prestador de serviços

| | | | |
|------------------------------------------------|-------|----------------------------------------------|--------|
| Número de ligações ativas | 4.300 | Índice de atendimento² (%) | 95,77% |
| População atendida (hab.) | 8.197 | Índice de hidrometração | 100% |
| Índice de cobertura¹ (%) | 100% | Índice de perdas na distribuição | 22,54% |
| Capacidade nominal de tratamento (L/s). | | Vazão média de tratamento (L/s). | |
| ETA Convencional | 37,9 | ETA Convencional | 33,40 |
| Poços profundos | 11,10 | Poços profundos | 8,79 |

¹ Porcentagem da área ocupada do município com rede de distribuição de água.

² Porcentagem de habitantes que fazem uso do sistema público de abastecimento de água.

O esquema hidráulico (croqui) do Sistema de Abastecimento de Água (SAA) de Monte Belo está apresentado no Anexo I e todas as não conformidades verificadas estão relacionadas no tópico 6 deste documento.

A fiscalização presencial teve o propósito de verificar o funcionamento do laboratório e acompanhar a realização de coletas e análises da qualidade da água em diversos pontos do município.

De acordo com informações do Formulário de Descrição Técnico-Operacional (Anexo II), o SAA de Monte Belo é composto por uma Estação de Tratamento de Água (ETA). A ETA Polyplaster é do tipo convencional e possui capacidade nominal de 37,9 L/s, tratando, em média, 33,40 L/s, da água captada no córrego das Pedras. A água aduzida dos poços C03 e C04 é enviada ao tanque de contato (reservatório R4), onde é realizado o tratamento simplificado (cloração e fluoretação). O sistema também conta com o Poço C-02, considerado poço reserva.

Conforme declarado pelo Prestador de Serviços, a ETA Convencional não possui Unidade de Tratamento de Resíduos (UTR). É importante ressaltar que a Deliberação Normativa COPAM nº 153/2010 estipulou o prazo até dezembro de 2020 para o licenciamento de UTRs nas Estações de Tratamento de Água em operação com capacidade nominal superior a 20 L/s, sendo necessário que a Copasa MG regularize o sistema junto aos órgãos ambientais.

Segundo a Copasa, a rede de distribuição de água da sede municipal de Monte Belo possui 67.165 metros de extensão, o que confere ao município 100% de cobertura do sistema de abastecimento de água. São atendidos 8.197 habitantes por meio de 4.300 ligações ativas. Além dessas, o sistema possui 242 ligações factíveis, que são imóveis localizados em áreas em que há infraestrutura pública de distribuição de água na localidade, mas não estão conectados à rede pública por diversos motivos: fonte alternativa, imóvel vazio ou cliente não se interessa pelo serviço. À vista disso, é importante ressaltar a necessidade de trabalho conjunto entre a Prefeitura e o Prestador, para que sejam identificados e notificados os usuários que dispõem de rede pública de abastecimento de água, mas não estão conectados. É necessário alertar a população para a importância da adesão ao sistema público de abastecimento de água e para o risco do consumo de água não tratada.

O SAA possui uma elevatória de água bruta – EAAB 01 e três elevatórias de água tratada – EAAT – 1, EAAT – 2 e EAAT – 3. Segundo o Prestador, as elevatórias possuem bomba reserva instalada e se encontram devidamente trancadas, em áreas protegidas do acesso de pessoas não autorizadas.

Ainda, o SAA de Monte Belo possui 8 (oito) reservatórios que totalizam uma capacidade de reservação de 823 m³ e coeficiente de reservação satisfatório. Segundo a Copasa, os reservatórios também se encontram trancados e protegidos do acesso de pessoas não autorizadas.

Em análise às inspeções sanitárias dos reservatórios, observou-se que as mesmas foram realizadas com a frequência trimestral exigida, no período de janeiro a outubro de 2021, em conformidade com a Resolução Arsaie nº 129/2019, que estabelece as condições a serem observadas na prestação dos serviços públicos de abastecimento de água.

4.2 Continuidade do abastecimento

Foram avaliados no Sistema Comercial da Copasa MG – Sicom – os registros de reclamações de falta d’água no período de março a agosto de 2021, sendo registradas 31 manifestações, apresentados na .

Tabela 1. A fim de se comparar o índice de reclamações por falta de água no município de Monte Belo com o valor médio observado nos demais municípios de Minas Gerais operados pela Copasa, foi utilizado o indicador ‘Reclamações por falta de água/10 mil habitantes’. Observou-se que o índice de reclamações no município de Monte Belo foi inferior aos índices observados nos demais municípios.

Tabela 1. Comparação do nº de reclamações de falta de água por 10 mil habitantes em Monte Belo e nos demais municípios avaliados, no período de março a agosto de 2021.

| Mês/ano | Número de reclamações sobre falta de água em Monte Belo | Reclamações de falta de água por 10 mil hab. | |
|--------------|---------------------------------------------------------|----------------------------------------------|-------------------------|
| | | Média dos municípios avaliados | Município de Monte Belo |
| | | Nº/10.000 hab. | Nº/10.000 hab. |
| mar/2021 | 8 | 24,7 | 9,9 |
| abr/2021 | 4 | 22,5 | 5,0 |
| mai/2021 | 0 | 12,1 | 0,0 |
| jun/2021 | 7 | 17,4 | 8,7 |
| jul/2021 | 7 | 19,5 | 8,7 |
| ago/2021 | 5 | 22,1 | 6,2 |
| TOTAL | 31 | 118,3 | 38,5 |

4.3 Atendimento ao público

Avaliou-se o cumprimento dos prazos constantes na Resolução Arsaie-MG nº 131/2019 para os pedidos de vistoria e ligação de água e na Resolução Arsaie-MG nº 129/2019 para correção de vazamentos de água, no período de março a agosto de 2021. A **Tabela 2** apresenta a quantidade de solicitações executadas em cada um dos meses e a porcentagem de atendimentos dentro do prazo estabelecido.

Tabela 2. Atendimento a prazos para execução de serviços na sede municipal de Monte Belo

| Período | Ligação de água | | | Vistoria de água | | | Vazamento de água | | |
|----------------------|------------------------------|-----------------------------|------------|------------------------------|-----------------------------|---------|------------------------------|-----------------------------|----------|
| | nº de ocorrências executadas | % de cumprimento aos prazos | | nº de ocorrências executadas | % de cumprimento aos prazos | | nº de ocorrências executadas | % de cumprimento aos prazos | |
| | | 7 dias* | 10 dias* | | 3 dias* | 5 dias* | | 24 horas | 48 horas |
| Março/2021 | 11 | 100% | 100% | 10 | 100% | 100% | 6 | 100% | 100% |
| Abril/2021 | 14 | 71% | 100% | 15 | 100% | 100% | 11 | 91% | 100% |
| Mai/2021 | 12 | 75% | 100% | 16 | 94% | 100% | 16 | 100% | 100% |
| Junho/2021 | 11 | 91% | 91% | 12 | 100% | 100% | 12 | 100% | 100% |
| Julho/2021 | 18 | 100% | 100% | 19 | 100% | 100% | 17 | 94% | 100% |
| Agosto/2021 | 18 | 94% | 100% | 19 | 100% | 100% | 8 | 100% | 100% |
| TOTAL | 84 | - | - | 91 | - | - | 70 | - | - |
| Valor mínimo exigido | - | 70% | 100% | - | 70% | 100% | - | 85% | 100% |

4.4 Qualidade da Água Distribuída

Através das análises de reclamações e manifestações do Sistema Comercial da Copasa, observou-se que no período de outubro de 2020 a agosto de 2021 foram registradas 7 reclamações da qualidade da água.

Durante a fiscalização, foi solicitado à COPASA – MG a realização de coletas e análises da qualidade da água para consumo humano. Conforme demonstrado na **tabela 3**, os resultados das análises físico-químicas e bacteriológicas apresentaram valores dentro dos padrões de potabilidade estabelecidos pelo Anexo XX da Portaria de Consolidação nº 5 de 2017, do Ministério da Saúde.

Tabela 3. Análises físico-químicas e bacteriológicas da qualidade da água para abastecimento humano da sede municipal de Monte Belo (coletas realizadas no dia 21/10/2021).

| Resultado das análises da sede municipal de Monte Belo | | | | | | | | |
|-----------------------------------------------------------------------------------------------------------------------------------------------------------------------------------------------------------------------------------------------------------------------------------------------------------------------------------------------------------------------------------------------------------------------------------------------------------------------------------|---------------------------------------|--------------------|------|----------|-----------|----------|-------------------------|-----------------------------|
| Local da Coleta | | Físico-químicas | | | | | Microbiológicas | |
| | | Cloro ¹ | Cor | Fluoreto | pH | Turbidez | Coliformes ₂ | <i>E. coli</i> ³ |
| Saída do tratamento | Tanque de contato (R4) | 1.2 | 1.00 | 0.56 | 7.12 | 0.27 | - | - |
| Sistema de distribuição | Rua Antônio Ruela,335 | 0.8 | 2.00 | 0.58 | 7.22 | 0.41 | Ausente | Ausente |
| | Av. Getulio Vargas, 432 | 0.6 | 2.00 | 0.41 | 6.9 | 0.63 | Ausente | Ausente |
| | Av. Belo Horizonte,211 | 0.4 | 5.00 | 0.43 | 6.92 | 0.21 | Ausente | Ausente |
| | Av. Francisco Wenceslau dos Anjos, 46 | 0.7 | 1.00 | 0.56 | 7.12 | 0.74 | Ausente | Ausente |
| Unidade | | mg/L | uH | mg/L | - | uT | - | |
| Valores permitidos* | | 0,2 a 5,0 | ≤ 15 | ≤ 1,5 | - | ≤ 5,0 | **** | |
| Valores recomendados* | | ≤ 2,0 | - | ** | 6,0 a 9,5 | - | | |
| Unidades: mg/L – miligrama por litro; uH – Unidade Hazen; uT – Unidade de turbidez ¹ Cloro Residual Livre ² Coliformes totais ³ <i>Escherichia coli</i> * Valores estipulados pelo Anexo XX da Portaria de Consolidação MS nº 5/2017, do Ministério da Saúde ** Conforme Quadro I da Portaria nº 635/1976, do Ministério da Saúde **** Conforme Anexo 1 do Anexo XX da Portaria de Consolidação MS nº 5/2017, do Ministério da Saúde | | | | | | | | |

Foi solicitada a documentação referente ao controle da qualidade da água para consumo humano, para avaliação do cumprimento do Anexo XX da Portaria de Consolidação nº 5/2017, do Ministério da Saúde, sendo analisados os dados de março a agosto de 2021 para a saída do tratamento (Anexo III) e para rede de distribuição (Anexo IV). Ressalta-se que o referido anexo, foi atualizado pela Portaria

GM/MS nº 888, de 4 de maio de 2021 e, para as análises realizadas a partir de junho de 2021, utilizou-se os critérios da portaria atualizada para a avaliação do controle da qualidade da água. Os resultados se encontram em conformidade com os limites determinados pelo Anexo XX da Portaria de Consolidação nº 5/2017, do Ministério da Saúde, para os parâmetros analisados.

Verificou-se também que o plano de amostragem mensal para as análises físico-químicas e bacteriológicas, no período avaliado, foi integralmente cumprido na saída do tratamento (Anexo III) e no sistema de distribuição (Anexo IV).

Solicitou-se também à Copasa os registros das análises para avaliação dos parâmetros que caracterizam o padrão organoléptico de potabilidade e das substâncias que representam riscos à saúde, Anexos 7 e 10 do Anexo XX da Portaria de Consolidação nº 5/2017 que foram atualizados para Anexos 9 e 11 pela Portaria GM/MS nº 888/2021. Foram apresentados pela Copasa MG os dois últimos laudos semestrais, com os registros das análises realizadas em janeiro e julho de 2021, cujo resultados apresentados se encontram em conformidade com os limites determinados pelo Anexo XX da Portaria de Consolidação nº 5/2017, do Ministério da Saúde (Anexo V). Contudo, observou-se que os laudos não continham dados de todos os parâmetros requeridos pelo Ministério da Saúde e, portanto, não houve cumprimento integral do plano de amostragem.

Neste contexto, para a ETA Convencional não foram realizadas as análises dos parâmetros Urânio, *Di(2etilhexil)ftalato*, *Ácidos Holoacéticos total*, *Mancozebe*, *Metamidofós* e *Trifluralina*. Já para a água dos poços profundos não foram realizadas todas as análises dos parâmetros inorgânicos, orgânicos, organolépticos, agrotóxicos e produtos secundários da desinfecção, no 1º semestre de 2021 (Anexo V). Cabe ressaltar a necessidade do Prestador cumprir o plano de amostragem dos parâmetros faltantes até o final do 2º semestre de 2021 (Anexo V).

5 CONSIDERAÇÕES FINAIS

A partir da fiscalização, constatou-se que o abastecimento de água está sendo realizado normalmente. Não foram identificados indícios de comprometimento da regularidade do abastecimento de água. Com relação às execuções de ordens de serviços, não foram observados atrasos no cumprimento aos prazos para execução de serviços de ligação de água convencional, vistoria para ligação e correção de vazamento de água. Quanto ao controle da qualidade da água no município de Monte Belo, verificou-se que os resultados apresentados se encontravam em conformidade com os limites determinados pelo Anexo XX da Portaria de Consolidação nº 5/2017, do Ministério da Saúde.

6 CONSTATAÇÕES E NÃO CONFORMIDADES

| | |
|------------------------------------------------------------------------------------------------------------|----------------------------------------------------------------------------------------------------------------------------------------------------------------------------------------------------------------------------------------------------------------------------------------------------------------------------------------------------------------------------------------------------------------------------------------------------------------------------------------------------------------------------------|
| NÃO CONFORMIDADE | |
| NC-47. Deixar de cumprir o plano de amostragem para controle da qualidade da água, conforme norma vigente. | |
| REFERÊNCIA LEGAL | PRAZO PARA CORREÇÃO |
| Resolução Arsaie nº 129/2019 (Art. 108, Art. 109, Art. 110) | Curto (30 dias) |
| UNIDADE OPERACIONAL | CONSTATAÇÃO |
| Qualidade da água | <ul style="list-style-type: none"> - Descumprimento do plano de amostragem da ETA Convencional para os parâmetros <i>Urânio, Di(2etilhexil)ftalato, Ácidos Holoacéticos total, Mancozebe, Metamidofós e Trifularina</i>, conforme laudos realizados no 1º semestre de 2021 (Anexo V). - Descumprimento do plano de amostragem das análises dos Anexos 7 e 10 do Anexo XX da Portaria de Consolidação nº 5/2017 da água dos poços C03 e C04, conforme laudos realizados no 1º semestre de 2021 (Anexo V). |

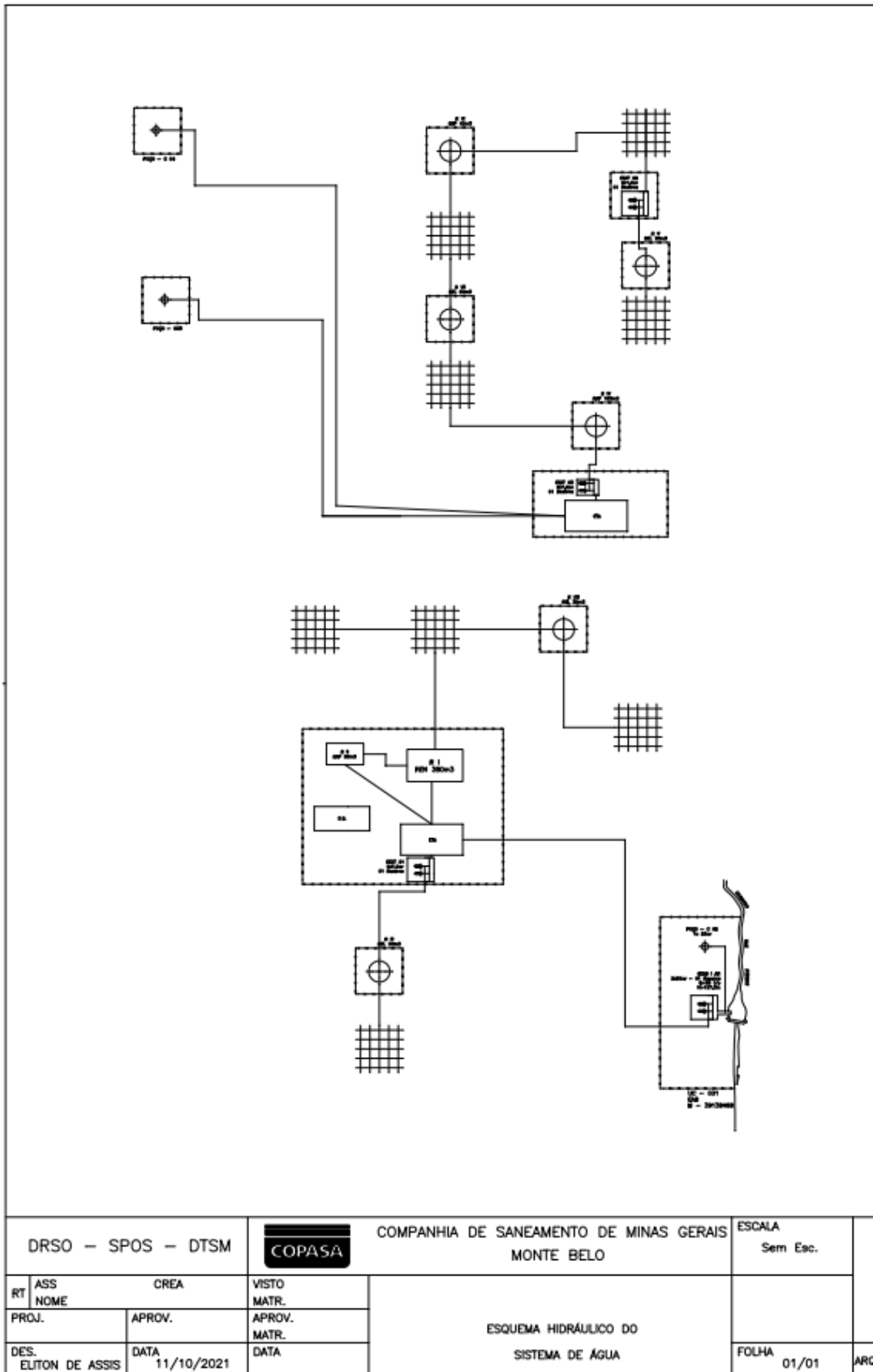
7 AGENTES DE FISCALIZAÇÃO DA ARSAE-MG

Fernando José Araújo de Moura – Masp. 1.348.824-2

Maurício de Faria Soares - GFO/CTROFS - Agente de Fiscalização

Belo Horizonte, 10/11/2021


Anexo I. Croqui esquemático do SAA da sede municipal de Monte Belo



SAA MONTE BELO

PROCESSO Nº 2440.01.0000176/2021-39

Anexo II. Formulário de Descrição Técnico-Operacional do SAA da sede municipal de Monte Belo



Agência Reguladora de Serviços de Abastecimento de Água e de Esgotamento Sanitário do Estado de Minas Gerais

Formulário de Descrição Técnico-Operacional do Sistema de Abastecimento de Água

| | | | |
|------------------------------------------------------------------------------------|--------------------------------|----------------------------------------------------------------------------------------------------------------------|----------------------|
| 1. Nome do Município/Localidade | | | |
| Monte Belo/ Monte Belo | | | |
| 2. Prestador de Serviço | | | |
| Nome do Prestador de Serviço: Companhia de Saneamento de Minas Gerais | | | |
| Nome e cargo do funcionário responsável pelo preenchimento: Marlon Cezar de Aguiar | | | |
| Data de preenchimento: 11/10/2021 | | | |
| 3. Aspectos Gerais | | | |
| População urbana da localidade: 8.563 (Fonte Cedeplar/UFMG – Portal SAP) | | | |
| Quantos funcionários trabalham na operação do sistema? 05 (cinco) | | | |
| Por quem é realizada a recomposição asfáltica? Equipe Própria e terceirizada | | | |
| O sistema é integrado com outros municípios? Se sim, quais? Não | | | |
| 4. População Atendida | | | |
| Nº de habitantes atendidos: 8.197 | | Percentual de atendimento: 95,77% | |
| Nº de ligações reais: 4.300 | | Nº de ligações potenciais: 3 | |
| Nº de ligações factíveis: 242 | | Nº de economias: 4.628 | |
| 5. Manancial(is) | | | |
| Tipo: Superficial | Nome: Córrego das Pedras | Outorga: 22828/2013 | Validade: 22/08/2052 |
| Tipo: Subterrâneo | Nome: Poço C03 | Outorga: 17086 / 2020 | Validade: 29/07/2055 |
| Tipo: Subterrâneo | Nome: Poço C04 | Outorga: Processo de renovação | Validade: |
| 6. Captação(ões) | | | |
| Nome: Córrego das Pedras | Vazão média captada: 33,40 L/s | Coordenadas geográficas (Datum SAD69 – em graus decimais) do ponto de captação: 21°20'19,6" S 46°21'57,6" W | |
| Nome: Poço C03 | Vazão média captada: 5 L/s | Coordenadas geográficas (Datum SAD69 – em graus decimais) do ponto de captação: Lat 21°19'12,4"S e Long 46°22'21,5"W | |
| Nome: Poço C04 | Vazão média captada: 3,79 L/s | Coordenadas geográficas (Datum SAD69 – em graus decimais) do ponto de captação: | |
| As captações são integradas? | | Sim () Não (x) | |

ArsaE-MG – Agência Reguladora de Serviços de Abastecimento de Água e de Esgotamento Sanitário do Estado de Minas Gerais
 Rod. Papa João Paulo II, 4001 - Ed. Gerais, 5º andar | CEP 31630-901 - Belo Horizonte – MG
 Telefones: (31) 3915-8119 / 3915-8133 / 3915-8112 | www.arsae.mg.gov.br

Formulário de Descrição Técnico-Operacional do Sistema de Abastecimento de Água

| 7. Rede de Distribuição | | | |
|---------------------------------------------------------------------------------------------------------------------------------------------------|-------------------------------------------------------------------------------------------------------------------------------|---------------------|---------------------------------------------------------------------------------|
| a. No caso de captação de águas subterrâneas, os poços são conectados diretamente na rede de distribuição ou a água captada é aduzida para a ETA? | A água do poço C03 e C04 é aduzida para tratamento (Flúor e Cloro) , junto ao R4 na área do escritório e depois distribuição. | | |
| b. Qual o índice de cobertura do sistema (área municipal com disponibilidade de rede)? | 100% | | |
| c. Quais as áreas (ruas, bairros, distritos) não são cobertas? | Não se aplica | | |
| d. Qual a previsão/projeto para atendimento? | Não se aplica | | |
| e. Qual a idade média do parque de hidrômetros? | 6,12 anos | | |
| f. A rede é setorizada? Se sim, quantos setores? | Não () Sim (x) 2 setores | | |
| g. Existem áreas críticas de falta ou excesso de pressão na rede? | Sim () Não (X) | | |
| h. Quais são os bairros, ou parte deles, com problemas de pressão da rede? Falta ou excesso? | | | |
| i. Quem é o responsável pelas novas ligações e crescimento vegetativo (Pessoal próprio/terceirizado)? | Equipe própria e terceirizada | | |
| 8. Extensão total da Rede de Distribuição | | | |
| 67.164,89 metros | | | |
| 9. Percentual de hidrometração | | | |
| 100% | | | |
| 10. Perdas no sistema mensal (em %) | | | |
| 22,54 | | | |
| 11. Elevatórias – EAB e EAT | | | |
| Nome | Quantidade de CMB e potência | Possui CMB reserva? | Área atendida (Bairro ou unidade que recebe água proveniente deste bombeamento) |
| EEAB- 1 | 2 e 60 CV | Sim (X) Não () | ETA |
| EAAT-1 | 2 E 7.5 CV | Sim (X) Não () | JARDIM CARMEN I E II |

Formulário de Descrição Técnico-Operacional do Sistema de Abastecimento de Água

| | | | |
|--------|------------|-----------------|-----------------------------|
| EAAT-2 | 2 E 1,5 CV | Sim (X) Não () | JARDIM SÃO MATEUS |
| EAAT-3 | 2 e 7,5 CV | Sim (X) Não () | JARDIM PARQUE ANA ROBERTA I |

12. Reservatórios

| Nome | Capacidade (m³) | Data da última inspeção sanitária | Bairros atendidos pelo reservatório |
|--------------------------------------------|-----------------|-----------------------------------|----------------------------------------------------------------------------------------------------------------------------------------------------------------------|
| R – 1-JDM CARMEN CONCRETO. ENT | 380 | 04/10/2021 | CENTRO, PARANAZINHO, BOM JESUS JD HENRIQUE FERREIRA E CARDOSO |
| R-2 JDM CARMEN APOIADO METÁLICO | 80 | 04/10/2021 | CENTRO, PARANAZINHO, BOM JESUS |
| R-2 JDM CARMEN METÁLICO TAÇA ELEVADO | 30 | 04/10/2021 | JARDIM CARMEN I e II |
| R-4 – CENTRO- METÁLICO APOIADO | 183 | 04/10/2021 | CENTRO, VILA RICA ,SANTA RITA, JARDIM NOVO HORIZONTE, NOSSA SENHORA DE FATIMA, JARDIM DAS HORTENCIAS, COHAB, POR DO SOL, JARDIM ELDORADO, VILA NOVA, JARDIM DAS ROSA |
| R-05-JDM SÃO MATEUS | 30 | 04/10/2021 | JARDIM SÃO MATEUS I E II |
| R- 06. JDM ÁCACIAS METALICO APOAIDO | 40 | 04/10/2021 | JARDIM DAS ÁCACIAS |
| R- 07. JDM OLIVEIRA METALICO TAÇA EL | 50 | 04/10/2021 | JARDIM OLIVEIRAS |
| R- 08. JDM SILVEIRA ABRÃO METALICO TAÇA EL | 30 | 04/10/2021 | JARDIM SILVEIRA ABRÃO |
| TOTAL | 823 | - | |
| A reservação atual atende à demanda local? | | Sim (x) Não () | |

Informar o tempo mensal total (em horas) de funcionamento da ETA dos últimos seis meses, considerando o período do dia 26 do mês anterior ao dia 25 do mês referido. Enviar os dados referentes aos mesmos meses dos registros da qualidade da água solicitados.

Formulário de Descrição Técnico-Operacional do Sistema de Abastecimento de Água

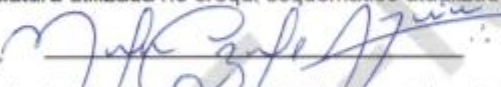
| 13. ETA(s)/ Casa de Química | | | |
|-----------------------------------------------------------------------------------------------------------|------------------------------|-----------------------------|---------------------------------------|
| 1 | Tipo: Convencional | Nome: POLYPLASTER | |
| | Cap. Nominal (l/s): 37,9 | Vazão média (l/s): 33,40 | Mês: Tempo de funcionamento (h/mês): |
| | | | 04/2021 359:20 |
| | | | 05/2021 345:09 |
| | | | 06/2021 343:41 |
| | | | 07/2021 349:51 |
| | | | 08/2021 344:30 |
| 09/2021 394:54 | | | |
| 2 | Tipo: Profundo | Nome: POÇO C03 e C04 | |
| | Cap. Nominal (l/s): 11,10 | Vazão média (l/s): 8,79 | Mês: Tempo de funcionamento (h/ mês): |
| | | | 04/2021 496:00 |
| | | | 05/2021 478:00 |
| | | | 06/2021 495:00 |
| | | | 07/2021 399:55 |
| | | | 08/2021 463:00 |
| 09/2021 477:55 | | | |
| 14. Estação de Tratamento de Água | | | |
| a. Existe instrumento permanente de medição de vazão na entrada e na saída da ETA além da calha Parshall? | | Sim (X) | Não () |
| b. Se for apenas calha Parshall, qual o intervalo entre as leituras? | | | |
| c. Qual o tempo da carreira de filtração (tempo entre duas lavagens do mesmo filtro)? | | 22:51 | |
| d. Volume de autoconsumo da ETA por mês: | | 2029 M ³ | |
| e. Possui licenciamento ambiental? | | Sim () | Não (x) NA () |
| f. Possui UTR? | | Sim () | Não (X) NA () |
| g. Se não, como é realizada a disposição das águas de lavagem? | | Rede pluvial | |
| h. O plano de amostragem mensal exigido na legislação vigente é cumprido? | | Sim (X) | Não () |
| i. As instalações do laboratório estão em condições compatíveis com a demanda? | | Sim (X) | Não () |
| j. A área do laboratório é exclusiva para as atividades técnicas? | | Sim (X) | Não () |

Formulário de Descrição Técnico-Operacional do Sistema de Abastecimento de Água

| | | |
|--------------------------------------------------------------------------------------------------|---------|---------|
| k. Existem outras atividades no laboratório que comprometem a qualidade das atividades técnicas? | Sím () | Não (X) |
|--------------------------------------------------------------------------------------------------|---------|---------|

Instruções para Preenchimento do Formulário:

1. Caso o número de unidades operacionais seja maior ou menor ao número de linhas disponíveis, o Prestador de Serviço deverá inserir ou excluir linhas na medida de sua necessidade;
2. O nome referente a cada unidade operacional descrita neste documento deve estar de acordo com a nomenclatura utilizada no croqui esquemático atualizado do SAA.


Assinatura do responsável pelo preenchimento


Assinatura do representante do Prestador de Serviços

Anexo III. Resultados das Análises na Saída do Tratamento da sede municipal de Monte Belo

| Controle da qualidade da água da sede municipal de Monte Belo - ETA Convencional | | | | | | | | | | | | | | | | | | | | | | | | |
|----------------------------------------------------------------------------------|----------------------------|--------------|----------|-----------------------|--------------------|--------------|----------|-----------------------|----------------------------|--------------|----------|-----------------------|--------------|--------------|----------|-----------------------|--------------------------|--------------|----------|-----------------------|-------------------|-----------|----------|----------|
| Amostras coletadas na saída do tratamento | | | | | | | | | | | | | | | | | | | | | | | | |
| Período | Físico-químicas | | | | | | | | | | | | | | | | | | | | Bacteriológicas | | | |
| | Cloro Residual Livre | | | | Cor | | | | Fluoreto | | | | pH | | | | Turbidez | | | | Coliformes totais | | E.coli | |
| | NE | NR | NF | Valor máximo e mínimo | NE | NR | NF | Valor máximo e mínimo | NE | NR | NF | Valor máximo e mínimo | NE | NR | NF | Valor máximo e mínimo | NE | NR | NF | Valor máximo e mínimo | NE | NR | NF | NF |
| 26 fevereiro a 25 março/2021 | 168 | 179 | 0 | 1,4 a 1,5 | 168 | 179 | 0 | 3,0 a 3,0 | 168 | 179 | 0 | 0,65 a 0,83 | 168 | 179 | 0 | 6,9 a 7,1 | 168 | 179 | 0 | 0,11 a 0,31 | 8 | 9 | 0 | 0 |
| 26 março a 25 abril/2021 | 186 | 201 | 0 | 1,4 a 1,5 | 186 | 201 | 0 | 3,0 a 3,0 | 186 | 201 | 0 | 0,68 a 0,81 | 186 | 201 | 0 | 7,0 a 7,1 | 186 | 201 | 0 | 0,11 a 0,23 | 8 | 9 | 0 | 0 |
| 26 abril a 25 maio/2021 | 180 | 189 | 0 | 1,4 a 1,5 | 180 | 189 | 0 | 3,0 a 3,0 | 180 | 189 | 0 | 0,72 a 0,81 | 180 | 189 | 0 | 7,0 a 7,0 | 180 | 189 | 0 | 0,11 a 0,14 | 8 | 9 | 0 | 0 |
| 26 maio a 25 junho/2021 | 170 | 194 | 0 | 1,4 a 1,5 | 170 | 194 | 0 | 3,0 a 3,0 | 170 | 194 | 0 | 0,72 a 0,81 | 170 | 194 | 0 | 7,0 a 7,0 | 170 | 194 | 0 | 0,11 a 0,27 | 8 | 9 | 0 | 0 |
| 26 junho a 25 julho/2021 | 180 | 193 | 0 | 1,4 a 1,5 | 180 | 193 | 0 | 3,0 a 4,5 | 180 | 193 | 0 | 0,70 a 0,80 | 180 | 193 | 0 | 6,9 a 7,0 | 180 | 193 | 0 | 0,11 a 0,58 | 8 | 9 | 0 | 0 |
| 26 julho a 25 agosto/2021 | 170 | 190 | 0 | 1,3 a 1,5 | 170 | 190 | 0 | 3,0 a 3,0 | 170 | 190 | 0 | 0,65 a 0,81 | 170 | 190 | 0 | 6,9 a 7,1 | 170 | 190 | 0 | 0,11 a 0,40 | 8 | 9 | 0 | 0 |
| TOTAL | 1.054 | 1.146 | 0 | - | 1.054 | 1.146 | 0 | - | 1.054 | 1.146 | 0 | - | 1.054 | 1.146 | 0 | - | 1.054 | 1.146 | 0 | - | 48 | 54 | 0 | 0 |
| Unidade | mg/L (miligrama por litro) | | | | uH (unidade Hazen) | | | | mg/L (miligrama por litro) | | | | pH | | | | uT (unidade de turbidez) | | | | - | | | |
| Valores permitidos* | 0,2 a 5,0 | | | | ≤15 | | | | ≤1,5 | | | | - | | | | ≤5,0 | | | | *** | | | |
| Valores recomendados* | ≤2,0 | | | | - | | | | ** | | | | de 6,0 a 9,5 | | | | | | | | | | | |

NE = Número de análises exigidas; NR = Número de análises realizadas; NF = Número de amostras fora do padrão
 * Valores estipulados pelo Anexo XX da Portaria de Consolidação nº 5/2017, do Ministério da Saúde
 ** Conforme Quadro I da Portaria MS nº 635/1976, do Ministério da Saúde
 *** Conforme Anexo 1 do Anexo XX da Portaria de Consolidação nº 5/2017, do Ministério da Saúde

Controle da qualidade da água da sede municipal de Monte Belo - Poços Profundos

Amostras coletadas na saída do tratamento

| Período | Físico-químicas | | | | | | | | | | | | | | | | | | | Bacteriológicas | | | | |
|------------------------------------------------------------------------------------------------------------------------------------------------------------------------------------------------------------------------------------------------------------------------------------------------------------------------------------------------------------------------------------------------|----------------------------|------------|----------|-----------------------|--------------------|------------|----------|-----------------------|----------------------------|------------|----------|-----------------------|--------------|------------|----------|-----------------------|--------------------------|------------|----------|-----------------------|-------------------|-----------|----------|---------------|
| | Cloro Residual Livre | | | | Cor | | | | Fluoreto | | | | pH | | | | Turbidez | | | | Coliformes totais | | | <i>E.coli</i> |
| | NE | NR | NF | Valor máximo e mínimo | NE | NR | NF | Valor máximo e mínimo | NE | NR | NF | Valor máximo e mínimo | NE | NR | NF | Valor máximo e mínimo | NE | NR | NF | Valor máximo e mínimo | NE | NR | NF | NF |
| 26 fevereiro a 25 março/2021 | 8 | 56 | 0 | 1,0 a 1,4 | 4 | 56 | 0 | 3,0 a 3,0 | 8 | 56 | 0 | 0,68 a 0,72 | 8 | 56 | 0 | 6,9 a 7,0 | 8 | 56 | 0 | 0,36 a 0,44 | 8 | 9 | 0 | 0 |
| 26 março a 25 abril/2021 | 8 | 61 | 0 | 1,0 a 1,4 | 4 | 61 | 0 | 3,0 a 3,0 | 8 | 61 | 0 | 0,65 a 0,74 | 8 | 61 | 0 | 6,9 a 6,9 | 8 | 61 | 0 | 0,37 a 0,44 | 8 | 9 | 0 | 0 |
| 26 abril a 25 maio/2021 | 8 | 60 | 0 | 1,0 a 1,5 | 4 | 60 | 0 | 3,0 a 3,0 | 8 | 60 | 0 | 0,70 a 0,73 | 8 | 60 | 0 | 6,9 a 6,9 | 8 | 60 | 0 | 0,38 a 0,41 | 8 | 9 | 0 | 0 |
| 26 maio a 25 junho/2021 | 8 | 62 | 0 | 1,0 a 1,5 | 4 | 62 | 0 | 3,0 a 3,0 | 8 | 62 | 0 | 0,70 a 0,72 | 8 | 62 | 0 | 6,9 a 6,9 | 8 | 62 | 0 | 0,14 a 0,43 | 8 | 9 | 0 | 0 |
| 26 junho a 25 julho/2021 | 8 | 59 | 0 | 1,1 a 1,5 | 4 | 59 | 0 | 3,0 a 3,0 | 8 | 59 | 0 | 0,70 a 0,72 | 8 | 59 | 0 | 6,9 a 6,9 | 8 | 59 | 0 | 0,40 a 0,50 | 8 | 9 | 0 | 0 |
| 26 julho a 25 agosto/2021 | 8 | 62 | 0 | 1,0 a 1,3 | 4 | 62 | 0 | 3,0 a 3,0 | 8 | 62 | 0 | 0,65 a 0,78 | 8 | 62 | 0 | 6,8 a 7,0 | 8 | 62 | 0 | 0,34 a 0,79 | 8 | 9 | 0 | 0 |
| TOTAL | 48 | 360 | 0 | - | 24 | 360 | 0 | - | 48 | 360 | 0 | - | 48 | 360 | 0 | - | 48 | 360 | 0 | - | 48 | 54 | 0 | 0 |
| Unidade | mg/L (miligrama por litro) | | | | uH (unidade Hazen) | | | | mg/L (miligrama por litro) | | | | pH | | | | uT (unidade de turbidez) | | | | - | | | |
| Valores permitidos* | 0,2 a 5,0 | | | | ≤15 | | | | ≤1,5 | | | | - | | | | ≤5,0 | | | | *** | | | |
| Valores recomendados* | ≤2,0 | | | | - | | | | ** | | | | de 6,0 a 9,5 | | | | | | | | | | | |
| NE = Número de análises exigidas; NR = Número de análises realizadas; NF = Número de amostras fora do padrão * Valores estipulados pelo Anexo XX da Portaria de Consolidação nº 5/2017, do Ministério da Saúde ** Conforme Quadro I da Portaria MS nº 635/1976, do Ministério da Saúde *** Conforme Anexo 1 do Anexo XX da Portaria de Consolidação nº 5/2017, do Ministério da Saúde | | | | | | | | | | | | | | | | | | | | | | | | |

Anexo IV. Resultados das Análises no Sistema de Distribuição da sede municipal de Monte Belo

| Controle da qualidade da água da sede municipal de Monte Belo | | | | | | | | | | | | | | | | | | | |
|-------------------------------------------------------------------------------------------------------------------------------------------------------------------------------------------------------------------------------------------------------------------------------------------------------------------------------------------------------------------------------------------------------------------|----------------------------|------------|----------|-----------------------|--------------------|------------|----------|-----------------------|--------------|----------|-----------------------|--------------------------|------------|----------|-----------------------|-------------------|------------|----------|----------|
| Amostras coletadas no sistema de distribuição | | | | | | | | | | | | | | | | | | | |
| Período | Físico-químicas | | | | | | | | | | | Bacteriológicas | | | | | | | |
| | Cloro Residual Livre | | | | Cor | | | | pH | | | Turbidez | | | | Coliformes totais | | | E.coli |
| | NE | NR | NF | Valor máximo e mínimo | NE | NR | NF | Valor máximo e mínimo | NR | NF | Valor máximo e mínimo | NE | NR | NF | Valor máximo e mínimo | NE | NR | NF | NF |
| 26 fevereiro a 25 março/2021 | 16 | 18 | 0 | 1,0 a 1,5 | 10 | 18 | 0 | 3,0 a 3,0 | x | x | x | 16 | 18 | 0 | 0,11 a 0,23 | 16 | 18 | 0 | 0 |
| 26 março a 25 abril/2021 | 16 | 18 | 0 | 1,0 a 1,1 | 10 | 18 | 0 | 3,0 a 3,0 | 8 | 0 | 6,8 a 7,0 | 16 | 18 | 0 | 0,11 a 0,40 | 16 | 18 | 0 | 0 |
| 26 abril a 25 maio/2021 | 16 | 18 | 0 | 0,8 a 1,5 | 10 | 18 | 0 | 3,0 a 3,0 | x | x | x | 16 | 18 | 0 | 0,11 a 0,45 | 16 | 18 | 0 | 0 |
| 26 maio a 25 junho/2021 | 16 | 22 | 0 | 0,9 a 1,2 | 10 | 18 | 0 | 3,0 a 3,0 | x | x | x | 16 | 18 | 0 | 0,11 a 0,45 | 16 | 22 | 0 | 0 |
| 26 junho a 25 julho/2021 | 16 | 30 | 0 | 0,7 a 1,5 | 10 | 26 | 0 | 3,0 a 3,0 | 8 | x | 6,9 a 7,0 | 16 | 26 | 0 | 0,11 a 0,90 | 16 | 30 | 0 | 0 |
| 26 julho a 25 agosto/2021 | 16 | 22 | 0 | 0,7 a 1,3 | 10 | 18 | 0 | 3,0 a 3,0 | x | x | x | 16 | 18 | 0 | 0,11 a 0,92 | 16 | 22 | 0 | 0 |
| TOTAL | 96 | 128 | 0 | - | 60 | 116 | 0 | - | 16 | 0 | - | 96 | 116 | 0 | - | 96 | 128 | 0 | 0 |
| Unidade | mg/L (miligrama por litro) | | | | uH (unidade Hazen) | | | | pH | | | uT (unidade de turbidez) | | | | - | | | |
| Valores permitidos* | 0,2 a 5,0 | | | | ≤ 15 | | | | | | | | | | | | | | |
| Valores recomendados* | ≤ 2,0 | | | | - | | | | de 6,0 a 9,5 | | | ≤ 5,0 | | | | *** | | | |
| <p>NE = Número de análises exigidas; NR = Número de análises realizadas; NF = Número de amostras fora do padrão</p> <p>* Valores estipulados pelo Anexo XX da Portaria de Consolidação nº 5/2017, do Ministério da Saúde</p> <p>** Conforme Quadro I da Portaria MS nº 635/1976, do Ministério da Saúde</p> <p>*** Conforme Anexo 1 do Anexo XX da Portaria de Consolidação nº 5/2017, do Ministério da Saúde</p> | | | | | | | | | | | | | | | | | | | |

Anexo V. Controle da realização das análises trimestrais e semestrais da qualidade da água da sede municipal de Monte Belo

| INORGÂNICAS (mg/l) Anexo 7, Portaria de Consolidação nº 5/2017 | | | | | |
|----------------------------------------------------------------|-------------------------|---------------------|---------------------|---------------------|---------------------|
| Sistemas de Tratamento | | ETA Convencional | | Poços Profundos | |
| Parâmetro | VMP ¹ (mg/l) | 1º semestre de 2021 | 2º semestre de 2021 | 1º semestre de 2021 | 2º semestre de 2021 |
| Antimônio | 0,005 | <0,002 | <0,002 | NR | - |
| Arsênio | 0,01 | <0,002 | <0,002 | NR | - |
| Bário | 0,7 | <0,2 | <0,2 | NR | - |
| Cádmio | 0,005 | <0,002 | <0,002 | NR | - |
| Chumbo | 0,01 | <0,01 | <0,01 | NR | - |
| Cianeto ² | 0,07 | <0,01 | NA | NA | NA |
| Cobre | 2,0 | <0,006 | <0,006 | NR | - |
| Cromo | 0,05 | <0,02 | <0,02 | NR | - |
| Fluoreto | 1,5 | 0,76 | <0,56 | NR | <0,56 |
| Mercurio | 0,001 | <0,0001 | <0,0001 | NR | - |
| Níquel | 0,07 | <0,02 | <0,02 | NR | - |
| Nitrato | 10,0 | 1,54 | 1,0 | 1,83 | 0,4 |
| Nitrito | 1,0 | <0,005 | <0,01 | NR | <0,01 |
| Selênio | 0,01 | <0,002 | <0,002 | NR | - |
| Urânio | 0,03 | NR | <0,002 | NR | - |

¹ Valor máximo permitido

² Parâmetro removido pela Portaria GM/MS nº 888 de 4 de maio de 2021

| SUBSTÂNCIAS ORGÂNICAS (µg/L) – Anexo 7 do Anexo XX da Portaria de Consolidação nº 5/2017 | | | | | |
|------------------------------------------------------------------------------------------|-------------------------|---------------------|---------------------|---------------------|---------------------|
| Sistemas de Tratamento | | ETA Convencional | | Poços Profundos | |
| Parâmetro | VMP ¹ (µg/L) | 1º semestre de 2021 | 2º semestre de 2021 | 1º semestre de 2021 | 2º semestre de 2021 |
| Acrilamida | 0,5 | <0,1 | <0,1 | NR | - |
| Benzeno | 5,0 | <2,5 | <2,5 | NR | - |
| Benzo(a)pireno | 0,7 | <0,001 | <0,001 | NR | - |
| Cloreto de Vinila | 2,00 | <2,0 | <2,0 | NR | - |
| 1,2 Dicloroetano | 10,00 | <2,5 | <2,5 | NR | - |
| 1,1 Dicloroetano ² | 30,00 | <2,5 | NA | NA | NA |
| 1,2 Dicloroetano (cis/trans) ² | 50,00 | <5,0 | NA | NA | NA |
| Diclorometano | 20,00 | <2,5 | <2,5 | NR | - |
| Di(2etilhexil)ftalato | 8,00 | NR | - | NR | - |
| Dioxano ³ | 48,00 | NA | - | NA | - |
| Epicloridrina ^{1 3} | 0,40 | NA | - | NA | - |
| Estireno ² | 20,00 | <2,5 | NA | NA | NA |
| Pentaclorofenol | 9,00 | <5,0 | <5,0 | NR | - |
| Tetracloroeto de carbono | 4,00 | <2,5 | <2,0 | NR | - |
| Tetracloroetano | 40,00 | <2,5 | <2,5 | NR | - |
| Triclorobenzeno ² | 20,00 | <2,5 | NA | NA | NA |
| Tricloroetano | 20,00 | <2,5 | <2,5 | NR | - |

¹ Valor máximo permitido

² Parâmetro removido pela Portaria GM/MS nº 888 de 4 de maio de 2021

³ Parâmetro acrescido pela Portaria GM/MS nº 888 de 4 de maio de 2021.

| ORGANOLÉPTICAS (mg/l) Anexo 10, Portaria de Consolidação nº 5/2017 | | | | | |
|--------------------------------------------------------------------|----------------------------|------------------------|------------------------|------------------------|------------------------|
| Sistemas de Tratamento | | ETA Convencional | | Poços Profundos | |
| Parâmetro | VMP ¹ (mg/l) | 1º semestre de 2021 | 2º semestre de 2021 | 1º semestre de 2021 | 2º semestre de 2021 |
| Alumínio | 0,2 | <0,2 | <0,2 | NR | - |
| Amônia | 1,5 | <0,12 | 0,02 | NR | - |
| Cloreto | 250,0 | 7,7 | 3,6 | NR | - |
| 1,2 diclorobenzeno | 0,01 | <0,0025 | <0,0025 | NR | - |
| 1,4 diclorobenzeno | 0,03 | <0,0025 | <0,0025 | NR | - |
| Dureza | 500,0 | 25,6 | 16,8 | NR | - |
| Etilbenzeno | 0,2 | <0,0025 | <0,0025 | NR | - |
| Ferro | 0,3 | 0,101 | 0,054 | NR | - |
| Manganês | 0,1 | <0,05 | <0,05 | NR | - |
| Monoclorobenzeno | 0,12 | <0,0025 | <0,0025 | NR | - |
| Sódio | 200,0 | 2,34 | 2,65 | NR | - |
| Sólidos dissolvidos totais | 1000,0 | 39,6 | 30,0 | 113,0 | - |
| Sulfato | 250,0 | 4,62 | <1,3 | NR | - |
| Sulfeto de hidrogênio | 0,1 | <0,005 | <0,005 | NR | - |
| Surfactante (LAS) ² | 0,5 | 0,139 | NA | NA | NA |
| Tolueno | 0,17 | <0,0025 | <0,002 | NR | - |
| Zinco | 5,0 | <0,1 | <0,1 | NR | - |
| Xilenos | 0,3 | <0,0025 | <0,0025 | NR | - |

¹ Valor máximo permitido

² Parâmetro removido pela Portaria GM/MS nº 888 de 4 de maio de 2021

| SUBPRODUTOS DE DESINFECÇÃO (mg/l) Anexo 7, Portaria de Consolidação nº 5/2017 | | | | | |
|-------------------------------------------------------------------------------|----------------------------|------------------------|------------------------|------------------------|------------------------|
| Sistemas de Tratamento | | ETA Convencional | | Poços Profundos | |
| Parâmetro | VMP ¹ (mg/l) | 1º semestre de 2021 | 2º semestre de 2021 | 1º semestre de 2021 | 2º semestre de 2021 |
| Ácidos holoacéticos total | 0,08 | NR | - | NR | - |
| Bromato | 0,01 | <0,0025 | <0,005 | NR | - |
| Clorato ² | 0,7 | NA | - | NA | - |
| Clorito | 1,0 | <0,005 | <0,005 | NR | - |
| Cloraminas total | 4,0 | NA | NA | NA | NA |
| 2, 4 diclorofenol ² | 0,2 | NA | - | NA | - |
| 2, 4, 6 triclorofenol | 0,2 | <0,005 | <0,005 | NR | - |
| N-nitrosodimetilamina ³ | 0,0001 | NA | - | NA | - |
| Trihalometanos total | 0,1 | 0,0396 | 0,046 | NR | - |

¹ Valor máximo permitido

² Parâmetro acrescido pela Portaria GM/MS nº 888 de 4 de maio de 2021

³ Parâmetro acrescido pela Portaria GM/MS nº 888 de 4 de maio de 2021, apenas para sistemas onde se pratique a desinfecção por cloraminação.

| AGROTÓXICOS (µg/L) Anexo 7, Portaria de Consolidação nº 5/2017 | | | | | |
|----------------------------------------------------------------|----------------------------|------------------------|------------------------|------------------------|------------------------|
| Sistemas de Tratamento | | ETA Convencional | | Poços Profundos | |
| Parâmetro | VMP ¹ (µg/L) | 1º semestre de 2021 | 2º semestre de 2021 | 1º semestre de 2021 | 2º semestre de 2021 |
| 2,4 D + 2, 4, 5 T | 30,0 | <0,002 | - | NR | - |
| Alaclor | 20,0 | <0,015 | <0,015 | NR | - |
| Aldicarbe + Aldicarbessulfona | 10,0 | <0,01 | <0,01 | NR | - |
| Aldrin + Dieldrin | 0,03 | <0,002 | <0,002 | NR | - |
| Ametrina ³ | 60,0 | NA | - | NA | - |
| Atrazina | 2,0 | <0,025 | <0,01 | NR | - |
| Caberdazin + benomil | 120,0 | <0,01 | <0,01 | NR | - |
| Carbofurano | 7,0 | <0,01 | <0,01 | NR | - |
| Ciproconazol ³ | 30,0 | NA | - | NA | - |
| Clordano | 0,2 | <0,001 | <0,001 | NR | - |
| Clorotalonil ³ | 45,0 | NA | <0,015 | NA | - |
| Clorpirifós | 30,0 | <0,015 | <0,015 | NR | - |
| DDT + DDD + DDE | 1,0 | <0,001 | <0,001 | NR | - |
| Difenoconazol ³ | 30,0 | NA | - | NA | - |
| Dimetoato + ometoato ³ | 1,2 | NA | - | NA | - |
| Diuron | 90,0 | <0,01 | <0,01 | NR | - |
| Endossulfan ² | 20,0 | <0,001 | NA | NA | NA |
| Endrin ² | 0,6 | <0,001 | NA | NA | NA |
| Epoxiconazol ³ | 60,0 | NA | - | NA | - |
| Fipronil ³ | 1,2 | NA | - | NA | - |
| Flutriafol ³ | 30,0 | NA | - | NA | - |
| Glifosato + AMPA | 500,0 | <50,0 | <50,0 | NR | - |
| Hidroxi-Atrazina ³ | 120,0 | NA | - | NA | - |
| Lindano | 2,0 | <0,001 | <0,001 | NR | - |
| Malationa ³ | 60,0 | NA | <0,015 | NA | - |
| Mancozebe | 180,0 | NR | - | NR | - |
| Metamidofós | 12,0 | NR | - | NR | - |
| Metolacoloro | 10,0 | ANP | <0,01 | NR | - |
| Metribuzim ³ | 25,0 | NA | - | NA | - |
| Molinato | 6,0 | <0,1 | <0,1 | NR | - |
| Paraquate ³ | 13,0 | NA | - | NA | - |
| Parationa Metilica ² | | NA | NA | NA | NA |
| Pendimentalina ² | 20,0 | <0,01 | - | NR | - |
| Permetrina ² | 20,0 | <0,015 | - | NR | - |
| Picloram ³ | 60,0 | NA | - | NA | - |
| Profenofós | 60,0 | <0,015 | <0,015 | NR | - |
| Propargito ³ | 30,0 | NA | - | NA | - |
| Protioconazol + ProticonazolDestio | 3,0 | NA | - | NA | - |
| Simazina | 2,0 | <0,1 | <0,1 | NR | - |
| Tebuconazol | 180,0 | <0,01 | <0,01 | NR | - |
| Terbufós | 1,2 | <0,01 | <0,01 | NR | - |
| Tiametoxam ³ | 36,0 | NA | - | NA | - |
| Tiodicarbe ³ | 90,0 | NA | - | NA | - |
| Tiram ³ | 6,0 | NA | - | NA | - |
| Trifuralina | 20,0 | NR | <0,01 | NR | - |

¹ Valor máximo permitido
² Parâmetro removido pela Portaria GM/MS nº 888 de 4 de maio de 2021
³ Parâmetro acrescido pela Portaria GM/MS nº 888 de 4 de maio de 2021.

OCORRÊNCIAS NAS ANÁLISES

ND - Não detectado
 NR - Não Realizada
 NA - Não se aplica