



RELATÓRIO DE FISCALIZAÇÃO OPERACIONAL Nº 158/2021

SISTEMA DE ABASTECIMENTO DE ÁGUA

SEDE MUNICIPAL DE MUNHOZ

COPASA-MG

GERÊNCIA DE FISCALIZAÇÃO OPERACIONAL

Coordenadoria Técnica de Regulação Operacional e Fiscalização dos Serviços

Setembro de 2021

Diretoria Colegiada:

Antônio Claret de Oliveira Júnior

Rodrigo Bicalho Polizzi

Stefani Ferreira de Matos

Coordenadoria Técnica de Regulação Operacional e Fiscalização dos Serviços (CTROFS):

Henrique Pereira Barcelos

Gerência de Fiscalização Operacional (GFO):

Lucas Marques Pessoa

Responsável Técnico:

Guilherme Augusto Branco Santos De Moraes - GFO/CTROFS - Analista Fiscal e de Regulação de Serviços de Abastecimento de Água e de Esgotamento Sanitário

Apoio Técnico:

Paula Bernardo de Souza – GFO/CTROFS – Estagiário

Roberto Vieira Viana Neto – GFO/CTROFS – Estagiário

Processo elaborado de forma eletrônica – Sistema SEI/MG

Para consultar o andamento Processual utilize o nº **2440.01.0000567/2021-55** a partir da [Consulta Pública online](#).



SUMÁRIO

1	CARACTERÍSTICAS DA FISCALIZAÇÃO	4
2	FATOS LEVANTADOS	4
2.1	ÁREAS, SEGMENTOS E UNIDADES FISCALIZADAS	4
3	CONTRATO	5
4	CONSIDERAÇÕES SOBRE O SISTEMA	5
4.1	INFORMAÇÕES GERAIS	5
4.2	CONTINUIDADE DO ABASTECIMENTO.....	7
4.3	ATENDIMENTO AO PÚBLICO	7
4.4	QUALIDADE DA ÁGUA DISTRIBUÍDA	8
5	CONSIDERAÇÕES FINAIS	9
6	CONSTATAÇÕES E NÃO CONFORMIDADES	10
7	AGENTES DE FISCALIZAÇÃO DA ARSAE-MG	11
	ANEXO I. CROQUI ESQUEMÁTICO DO SAA DA SEDE MUNICIPAL DE MUNHOZ	12
	ANEXO II. FORMULÁRIO DE DESCRIÇÃO TÉCNICO-OPERACIONAL DO SAA DA SEDE MUNICIPAL DE MUNHOZ	13
	ANEXO III. RESULTADOS DAS ANÁLISES MENSAS DO CONTROLE DA QUALIDADE DA ÁGUA DA SEDE MUNICIPAL DE MUNHOZ	17
	ANEXO IV. RESULTADOS DAS ANÁLISES SEMESTRAIS DA SEDE MUNICIPAL DE MUNHOZ	18
	ANEXO V. RESULTADOS DAS ANÁLISES TRIMESTRAIS DA SEDE MUNICIPAL DE MUNHOZ	21

1 CARACTERÍSTICAS DA FISCALIZAÇÃO

A ação de fiscalização visa determinar o grau de conformidade do sistema auditado em consonância com as legislações e normas técnicas pertinentes, especialmente as Resoluções Normativas expedidas pela Arsa-e-MG. A fiscalização foi realizada conforme características sintetizadas no Quadro 1.

Quadro 1. Características da fiscalização

Tipo de fiscalização	Fiscalização Remota
Período da fiscalização	11/08 a 21/09/2021
Localidade Fiscalizada	Sede Municipal de Munhoz
Serviço fiscalizado	Sistema de Abastecimento de Água
Prestador de Serviços	Companhia de Saneamento de Minas Gerais – COPASA MG
Endereço da sede do prestador	Rua Mar de Espanha nº 525 – Bairro Santo Antônio – Belo Horizonte/MG. CEP: 30330-900
Endereço local do prestador	Rua Boa Esperança nº 245 – Bairro Cruzeiro – Munhoz/MG. CEP: 37620-000
Representante (s) designado (s) pelo Prestador para acompanhamento	Gilda Aparecida Martins – USRE

2 FATOS LEVANTADOS

2.1 Áreas, Segmentos e Unidades fiscalizadas

Quadro 2. Áreas, Segmentos e Unidades fiscalizadas

Segmento Operacional	Unidade Operacional
Captação	Análise de Outorga
Rede de Distribuição	Cadastro da rede de distribuição
Controle de Qualidade da Água	Análise do registro de qualidade da água distribuída para abastecimento humano do período de agosto de 2020 a julho de 2021.
Inspeção de Reservatórios	Análise dos registros de inspeção de reservatórios do período de novembro de 2020 a agosto de 2021.
Atendimento aos Usuários	- Análise dos prazos de pedido de ligação de água e vistoria para ligação de água e manutenções corretivas de vazamentos do período de fevereiro a julho de 2021. - Análise dos comunicados de paralisação e registros de reclamações de falta d'água. - Avaliação dos registros de reclamações de qualidade da água.

3 CONTRATO

Quadro 3. Informações sobre o Instrumento Contratual

Tipo de Contrato Vigente:	Contrato de Concessão	Lei Municipal nº:	165/1978
Data de assinatura do contrato vigente:	19/01/1978	Data de vencimento do contrato vigente:	19/01/2008
Serviços contratados:	Abastecimento de Água		
Localidades concedidas:	Sede municipal de Munhoz		

Conforme apresentado no quadro acima, o contrato de concessão atingiu seu prazo de vencimento em 2008, estando sua vigência condicionada à Cláusula Vigésima Primeira, que previa sua prorrogação por mais 10 anos, e assim sucessivamente, caso nenhuma das partes o denunciasse após o prazo original ou prorrogado. No entanto, conforme disposições do Art. 10 da Lei Federal 14.026, de 15 de julho de 2020, “a prestação dos serviços públicos de saneamento básico por entidade que não integre a administração do titular depende da celebração de contrato de concessão, mediante prévia licitação”. Ainda, conforme Art. 11-B § 8º, os contratos “vigentes prorrogados em desconformidade com os regramentos estabelecidos nesta Lei serão considerados irregulares e precários”. Dessa forma, solicita-se que o Prestador de Serviços contate o Poder Municipal, titular dos serviços públicos de saneamento, para promover a regularização da situação contratual.

4 CONSIDERAÇÕES SOBRE O SISTEMA

4.1 Informações Gerais

Quadro 4. Informações do sistema de abastecimento de água fornecidas pelo prestador de serviços.

Índice de cobertura¹	99,96%	Capacidade nominal de tratamento (L/s)	13,90
População atendida (hab.)	3.246	Vazão média de tratamento (L/s)	14,06
Índice de atendimento²	94,03%	Tempo médio de funcionamento da ETA (horas/dia)³	16,92
Índice de hidrometração	100%	Índice de perdas na distribuição	32,30%

¹ Porcentagem da área ocupada do município com rede de distribuição de água.

² Porcentagem de pessoas que fazem uso do sistema público de abastecimento de água.

³ Média do período de fevereiro a julho de 2021.

De acordo com informações do croqui esquemático (**Anexo I**) e do Formulário de Descrição Técnico-Operacional (**Anexo II**), o sistema de abastecimento de água – SAA do Município de Munhoz possui como fonte de captação o córrego Pedra Vermelha, com vazão média captada igual a 15 L/s. A água captada é aduzida por meio da estação elevatória de água bruta – EEAB para a estação de tratamento

de água – ETA, que possui capacidade nominal igual a 13,90 L/s, vazão média de 14,06 L/s e funcionamento médio diário de 16,92 horas/dia.

O sistema é composto por dois boosters, equipados com conjuntos motobomba reserva segundo informado pelo Prestador de Serviços. A água tratada é aduzida para quatro reservatórios apoiados – RAP, que juntos conferem ao sistema uma capacidade de reservação total de 337 m³. Conforme informações encaminhadas pela Copasa MG à Gerência de Informações Operacionais da Arsaie-MG, o coeficiente de reservação do SAA de Munhoz registrado em abril de 2021 foi igual a 0,38, próximo ao mínimo recomendado para garantir o abastecimento, sendo importante que o Prestador avalie a necessidade de aumentar a capacidade de reservação do SAA de Munhoz.

Em verificação aos registros de inspeções sanitárias dos reservatórios, observou-se que a frequência de inspeção mínima trimestral não foi integralmente cumprida no período de novembro de 2020 a fevereiro de 2021 para os reservatórios RAP 01, RAP 02 e RAP 03, além de não haverem registros de inspeção do reservatório RAP 04 (**Tabela 1**). Dentre as inspeções realizadas, foram registrados problemas na inspeção realizada no mês de março de 2021 no RAP 01 e nas inspeções realizadas no mês de novembro de 2020 no RAP 02 e RAP 03, todos solucionados conforme inspeções subsequentes.

Tabela 1. Frequência de inspeção dos reservatórios do SAA de **Munhoz** do período de **novembro** de 2020 a **agosto** de 2021.

Reservatórios	nov/20	dez/20	jan/21	fev/21	mar/21	abr/21	mai/21	jun/21	jul/21	ago/21
RAP 01	X	-	-	-	X	-	X	-	-	X
RAP 02	X	-	-	-	X	-	X	-	-	X
RAP 03	X	-	-	-	X	-	X	-	-	X
RAP 04	-	-	-	-	-	-	-	-	-	-

A rede de distribuição de água da sede municipal de Munhoz possui 15.458 metros de extensão, conferindo à localidade 99,96% de cobertura do sistema de abastecimento de água. São atendidos 3.246 habitantes por meio de 1.715 ligações ativas, o que corresponde a um índice de atendimento de 94,03%. Além dessas, o sistema possui 125 ligações *'factíveis'* (imóveis não conectados à rede pública de abastecimento de água, mas com o serviço disponível) e 7 ligações *'potenciais'* (imóveis não contemplados com rede de distribuição de água), sendo importante que o Prestador notifique os usuários para a adesão ao sistema público de abastecimento de água e envide esforços no sentido de universalizar os serviços de abastecimento de água em Munhoz.

Quanto ao índice de perdas na distribuição de água, observou-se que o sistema registra atualmente valor igual a 32,30%, sendo importante que a Copasa MG adote medidas visando aumentar a eficiência do sistema. Segundo informado por meio do Formulário de Descrição Técnico-Operacional (**Anexo I**),

não há áreas críticas de excesso de pressão na rede de distribuição. Foi informado, também, que a idade média do parque de hidrômetros é igual a 7,22 anos, sendo importante que o Prestador de Serviços avalie a eficiência dos mesmos e realize sua substituição, caso necessário.

4.2 Continuidade do abastecimento

Foram avaliados no Sistema Comercial da Copasa MG (Sicom) os registros de reclamações de falta d'água no período de fevereiro a julho de 2021, sendo registradas 25 reclamações. A fim de se comparar o índice de reclamações por falta de água no Município de Munhoz com o valor médio observado nos demais municípios de Minas Gerais operados pela Copasa MG, foi utilizado o indicador 'Reclamações por falta de água/10 mil habitantes'. Observou-se que o índice de reclamações no Município de Munhoz foi pouco superior aos índices observados nos demais municípios nos meses de fevereiro, abril e julho (**Tabela 2**).

Tabela 2. Comparação do número de reclamações de falta de água por 10 mil habitantes em Munhoz e nos demais municípios avaliados, no período de novembro de 2020 a abril de 2021.

Mês (2021)	Número de reclamações sobre falta de água em Munhoz	Reclamações de falta de água por 10 mil hab.	
		Média dos municípios avaliados	Município de Munhoz
		Nº/10.000 hab.	Nº/10.000 hab.
Fevereiro	8	20,8	24,7
Março	1	24,7	3,1
Abril	8	22,5	24,7
Maiο	0	12,1	0,0
Junho	0	17,4	0,0
Julho	8	19,5	24,7
TOTAL	25	117	77,2

Também foram avaliados os registros de paralisações superiores a 12 horas no Município de Munhoz, cujos últimos dados disponíveis referiam-se ao mês de abril de 2021, não sendo registradas paralisações nos primeiros meses deste ano.

4.3 Atendimento ao público

Avaliou-se o cumprimento dos prazos constantes na Resolução Arsaе-MG nº 131/2019 para os pedidos de vistoria e ligação de água e na Resolução Arsaе-MG nº 129/2019 para correção de vazamentos de água, nos meses de fevereiro a julho de 2021. Observou-se que o Prestador de Serviços não cumpriu os prazos para ligação de água nos meses de maio a julho de 2021 e para o serviço de correção de vazamento de água no mês de março de 2021, conforme apresentado na **Tabela 3**.

Tabela 3. Atendimento a prazos para execução de serviços na sede municipal de Munhoz.

Período (2021)	Ligação de água			Vistoria de água			Vazamento de água		
	nº de ocorrências executadas	% de cumprimento aos prazos		nº de ocorrências executadas	% de cumprimento aos prazos		nº de ocorrências executadas	% de cumprimento aos prazos	
		7 dias*	10 dias*		3 dias*	5 dias*		24 horas	48 horas
Fevereiro	1	100%	100%	2	100%	100%	6	100%	100%
Março	0	-	-	1	100%	100%	6	83%	83%
Abril	0	-	-	0	-	-	1	100%	100%
Maió	2	50%	50%	9	100%	100%	2	100%	100%
Junho	2	50%	100%	2	100%	100%	1	100%	100%
Julho	2	50%	100%	4	100%	100%	3	100%	100%
TOTAL	7	-	-	18	-	-	19	-	-
Valor mínimo exigido	-	70%	100%	-	70%	100%	-	85%	100%

4.4 Qualidade da Água Distribuída

Em análise às reclamações e manifestações do Sistema Comercial da Copasa MG, observou-se que, entre os meses de fevereiro a julho de 2021, foi registrada apenas uma reclamação de qualidade da água no mês de junho, referente ao bairro Centro.

Como forma de avaliar a qualidade da água distribuída em Munhoz, solicitou-se à Copasa MG documentação referente ao controle mensal da qualidade da água para consumo humano. Destaca-se que, para registro dos dados da qualidade da água, a Copasa MG adota provisoriamente o período compreendido entre o dia 26 do mês anterior e o dia 25 do mês de referência. Tal situação, no entanto, deve ser regularizada para que o período de análise se restrinja aos dias compreendidos dentro de um único mês, conforme determinações do Anexo XX da Portaria de Consolidação nº 5 de 2017, do Ministério da Saúde.

Avaliou-se os registros das informações detalhadas da qualidade da água na saída da ETA e no sistema de distribuição (reservatórios e rede), referentes ao período de fevereiro a julho de 2021 (**Anexo III**). Constatou que o plano de amostragem não foi cumprido integralmente no sistema de distribuição, uma vez que não foram realizadas todas as análises requeridas para o parâmetro *cloro* nos meses de março e maio; para o parâmetro *cor aparente* nos meses de março e maio; para o parâmetro *pH* no mês de julho; para o parâmetro *turbidez* nos meses de março e junho; e para o parâmetro *coliformes totais* no mês de março. Quanto aos resultados das análises, foram registradas amostras com concentração abaixo do permitido para o parâmetro *cloro* nos meses de fevereiro a julho, na saída do

tratamento, e uma amostra com valor acima do permitido para o parâmetro *cor aparente* no mês de maio, no sistema de distribuição.

Em relação às análises semestrais para avaliação das substâncias que representam risco à saúde e dos demais parâmetros que caracterizam o padrão organoléptico de potabilidade (Anexos 7 e 10 do Anexo XX da Portaria de Consolidação nº 5/GM/MS, de 2017), foram solicitados à Copasa MG os últimos laudos realizados, sendo apresentados apenas os registros de agosto de 2020, os quais não continham análises de todos os parâmetros requeridos (**Anexo IV**). Além disso, foram avaliados os registros de análises de desinfetantes e produtos secundários da desinfecção (Anexo 7 do Anexo XX da Portaria de Consolidação nº 5/GM/MS, de 2017), referentes aos meses de agosto de 2020, março e junho de 2021, que também não continham análises de todos os parâmetros requeridos (**Anexo V**). Dentre as análises realizadas, não foram registrados valores fora dos padrões de potabilidade.

Por fim, foram avaliadas as análises hidrobiológicas realizadas no ponto de captação localizado no córrego Pedra Vermelha, em julho e agosto de 2021, para verificação da concentração de cianobactérias e demais organismos potencialmente produtores de toxinas, não sendo observados valores elevados desses microorganismos.

5 CONSIDERAÇÕES FINAIS

A partir da fiscalização remota do sistema de abastecimento de água da sede municipal de Munhoz, constatou-se que o serviço de abastecimento de água está sendo prestado normalmente, sem indícios que evidenciem a existência de problemas que afetem a continuidade do fornecimento de água. Quanto à água produzida e distribuída, os registros das análises realizadas demonstraram ocorrência de resultados com concentração nula de *cloro residual livre*, na saída do tratamento, em todo o período analisado. Além disso, constatou-se a necessidade de que o Prestador de Serviços cumpra integralmente o plano de amostragem definido pela legislação vigente para garantir que a água não provoque riscos à saúde da população.

Em avaliação ao contrato de concessão, identificou-se que o mesmo atingiu seu prazo inicial de vencimento em 2008. Ressalta-se a importância de que os serviços públicos de saneamento sejam regidos por contrato atualizado, nos termos da Lei Federal 14.026/2020.

Por fim, ressalta-se a importância do prestador de serviços realizar inspeções periódicas nas unidades no sistema, solucionando os problemas de forma a garantir a continuidade e a qualidade do abastecimento de água.

6 CONSTATAÇÕES E NÃO CONFORMIDADES

NÃO CONFORMIDADE	
NC-06. Deixar de cumprir os prazos estabelecidos pela Resolução Normativa da ARSAE-MG para atendimento de solicitações de ligação ou de vistoria para ligação de água/esgoto.	
REFERÊNCIA LEGAL	PRAZO PARA CORREÇÃO
Resolução Arsae nº 131/2019 (Art. 33, 34, 35)	Longo (180 dias)
UNIDADE OPERACIONAL	CONSTATAÇÃO
Agência de atendimento	- Não foram cumpridos integralmente os prazos para atendimento das ordens de serviço de <i>ligação de água convencional</i> nos meses de maio a julho de 2021.

NÃO CONFORMIDADE	
NC-47. Deixar de cumprir o plano de amostragem para controle da qualidade da água, conforme norma vigente.	
REFERÊNCIA LEGAL	PRAZO PARA CORREÇÃO
Resolução Arsae nº 129/2019 (Art. 108, Art. 109, Art. 110)	Curto (30 dias)
UNIDADE OPERACIONAL	CONSTATAÇÃO
Laboratório	<ul style="list-style-type: none"> - O plano de amostragem mensal não foi cumprido integralmente para o parâmetro <i>cloro</i> nos meses de março e maio; para o parâmetro <i>cor aparente</i> nos meses de março e maio; para o parâmetro <i>pH</i> no mês de julho; para o parâmetro <i>turbidez</i> nos meses de março e junho; e para o parâmetro <i>coliformes totais</i> no mês de março de 2021, no sistema de distribuição (Anexo III). - O plano de amostragem semestral para análise de substâncias que causam risco à saúde humana e afetam o padrão organoléptico de potabilidade não foi cumprido integralmente no período de agosto de 2020 a março de 2021 (Anexo IV). - O plano de amostragem trimestral para análise de desinfetantes e produtos secundários da desinfecção não foi cumprido integralmente no período de agosto de 2020 a junho de 2021 (Anexo V).

NÃO CONFORMIDADE	
NC-48. Deixar de cumprir os padrões de potabilidade estabelecidos pelo Ministério da Saúde.	
REFERÊNCIA LEGAL	PRAZO PARA CORREÇÃO
Resolução Arsae nº 129/2019 (Art. 108, Art. 109, Art. 110)	NA
UNIDADE OPERACIONAL	CONSTATAÇÃO
Laboratório	<ul style="list-style-type: none"> - Foram registradas amostras com concentração abaixo do permitido para o parâmetro <i>cloro</i> nos meses de fevereiro a julho, na saída do tratamento (Anexo III). - Foi registrada uma amostra com valor acima do permitido para o parâmetro <i>cor aparente</i> no mês de maio, no sistema de distribuição (Anexo III).

NÃO CONFORMIDADE	
NC-49. Deixar de realizar inspeção e análise trimestrais nos reservatórios de distribuição e acumulação.	
REFERÊNCIA LEGAL	PRAZO PARA CORREÇÃO
Resolução Arsaie nº 129/2019 (Art. 95)	Curto (30 dias)
UNIDADE OPERACIONAL	CONSTATAÇÃO
Reservatórios	<p>- As inspeções sanitárias nos reservatórios RAP 01, RAP 02 e RAP 03 não foram realizadas com a frequência trimestral exigida entre os meses de novembro de 2020 a fevereiro de 2021.</p> <p>- Não foram realizadas inspeções sanitárias no RAP 04 no período de novembro de 2020 a agosto de 2021.</p>

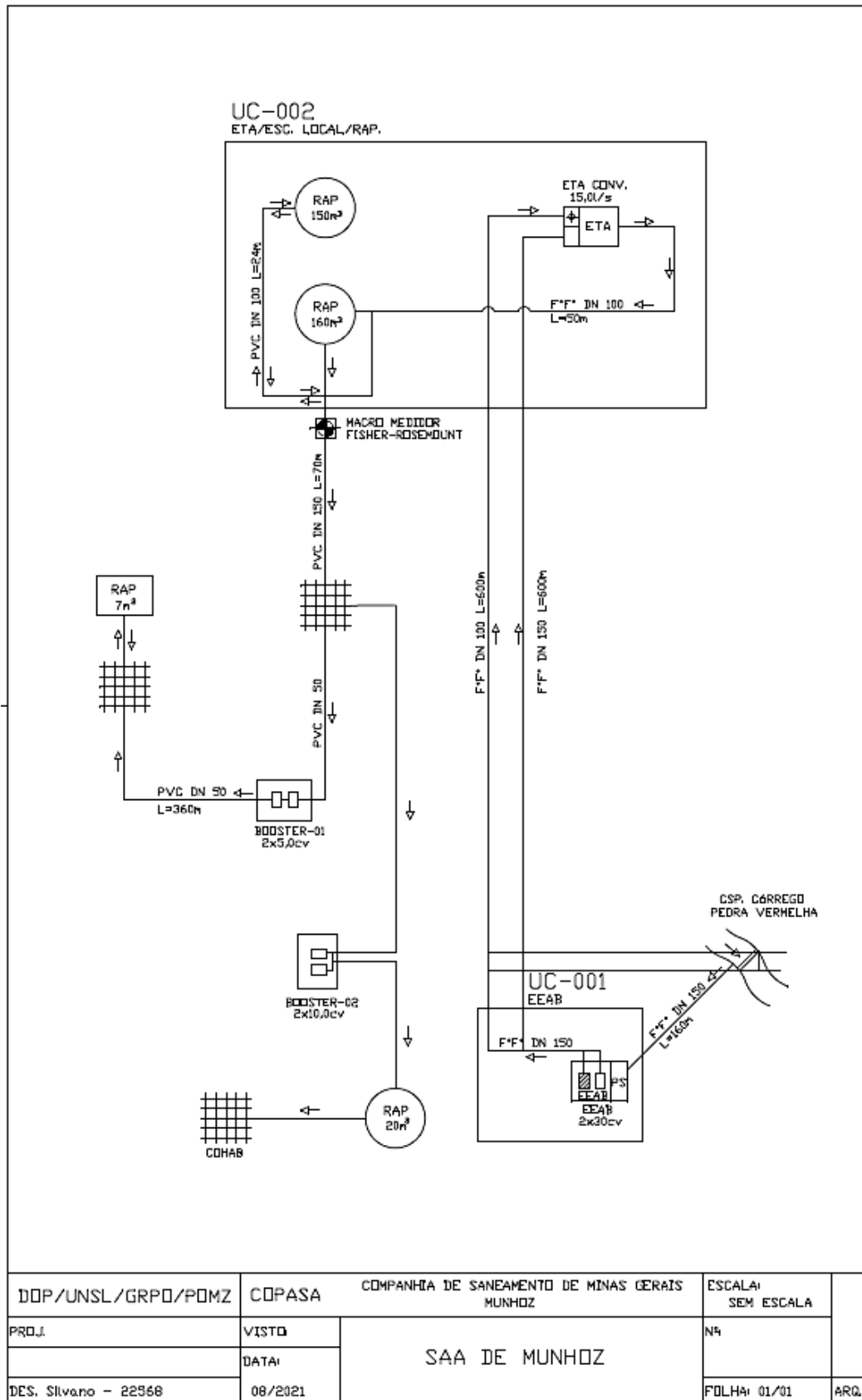
NÃO CONFORMIDADE	
NC-58. Deixar de solucionar problemas operacionais que resultem extravasamento em prazo superior ao prazo definido em resolução específica da ARSAE.	
REFERÊNCIA LEGAL	PRAZO PARA CORREÇÃO
Resolução Arsaie nº 129/2019 (Art. 106)	Curto (30 dias)
UNIDADE OPERACIONAL	CONSTATAÇÃO
Agência de atendimento	Não foram cumpridos integralmente os prazos para atendimento das ordens de serviço de <i>vazamento de água</i> no mês de março de 2021.

7 AGENTES DE FISCALIZAÇÃO DA ARSAE-MG


Guilherme Augusto Branco Santos de Moraes - Masp. 1.371.428-2

Belo Horizonte, 24/09/2021

Anexo I. Croqui esquemático do SAA da sede municipal de Munhoz



Anexo II. Formulário de Descrição Técnico-Operacional do SAA da sede municipal de Munhoz

 <p>AGÊNCIA REGULADORA ÁGUA E ESGOTO ARSAE-MG</p>		<p>Agência Reguladora de Serviços de Abastecimento de Água e de Esgotamento Sanitário do Estado de Minas Gerais</p>	
<p>Formulário de Descrição Técnico-Operacional do Sistema de Abastecimento de Água</p>			
1. Nome do Município/Localidade			
Munhoz			
2. Prestador de Serviço			
Nome do Prestador de Serviço: COPASA MG – Companhia de Saneamento de Minas Gerais			
Nome e cargo do funcionário responsável pelo preenchimento: Rogério M. Silva – Eng. Civil			
Data de preenchimento: 18/08/2021			
3. Aspectos Gerais			
População urbana da localidade: 3.452 habitantes			
Quantos funcionários trabalham na operação do sistema? O SAA de Munhoz possui 01 Encarregado de Sistema e 03 Operadores de Sistemas de Água, totalizando 04 funcionários.			
É também atendido por empresa terceirizada para realização dos serviços de pavimentação, manutenção e crescimento vegetativo de água, cuja quantidade de funcionários depende da demanda de serviços.			
Por quem é realizada a recomposição asfáltica? Equipe terceirizada.			
O sistema é integrado com outros municípios? Se sim, quais? Não.			
4. População Atendida			
Nº de habitantes atendidos: 3.246		Percentual de atendimento: 94,03%	
Nº de ligações reais: 1.715		Nº de ligações potenciais: 7	
Nº de ligações factíveis: 125		Nº de economias: 1832	
5. Manancial(is)			
Tipo (Subterrâneo/Superficial):	Nome:	Outorga:	Validade:
Superficial	Córrego Pedra Vermelha	Prc. 16408/2013 – Portaria Nº 00933/2014, de 03/06/2014	03/06/2049
6. Captação(ões)			
Nome:	Córrego Pedra Vermelha	Vazão média captada: 15 l/s	Coordenadas geográficas (Datum SAD69 – em graus decimais) do ponto de captação: 22°36'42"S e 46°21'18"W
As captações são integradas?			Sim () Não (x)
<p>ArSae-MG – Agência Reguladora de Serviços de Abastecimento de Água e de Esgotamento Sanitário do Estado de Minas Gerais Rod. Papa João Paulo II, 4001 - Ed. Gerais, 5º andar CEP 31630-901 - Belo Horizonte – MG Telefones: (31) 3915-8119 / 3915-8133 / 3915-8112 www.arsae.mg.gov.br</p>			

Formulário de Descrição Técnico-Operacional do Sistema de Abastecimento de Água

7. Rede de Distribuição	
a. No caso de captação de águas subterrâneas, os poços são conectados diretamente na rede de distribuição ou a água captada é aduzida para a ETA?	Não se aplica
b. Qual o índice de cobertura do sistema (área municipal com disponibilidade de rede)?	99,96%
c. Quais as áreas (ruas, bairros, distritos) não são cobertas?	Há três imóveis potenciais na Rua Benedito Augusto Pereira e um imóvel nas ruas Luiz Perini, Vereador José Xavier de Resende e sete de setembro e mais um na Estrada Munhoz Ponte Segura.
d. Qual a previsão/projeto para atendimento?	A maior parte dos imóveis podem ser atendidos pela política de crescimento vegetativo. Não há previsão de projeto, concessão vencida.
e. Qual a idade média do parque de hidrômetros?	7,22 anos
f. A rede é setorizada? Se sim, quantos setores?	Não (<input checked="" type="checkbox"/>) Sim (<input type="checkbox"/>) _____ setores
g. Existem áreas críticas de falta ou excesso de pressão na rede?	Sim (<input type="checkbox"/>) Não (<input checked="" type="checkbox"/>)
h. Quais são os bairros, ou parte deles, com problemas de pressão da rede? Falta ou excesso?	Não se aplica
i. Quem é o responsável pelas novas ligações e crescimento vegetativo (Pessoal próprio/terceirizado)?	Equipe terceirizada

8. Extensão total da Rede de Distribuição
15.458 metros
9. Percentual de hidrometração
100%
10. Perdas no sistema mensal (em %)
32,30%

Formulário de Descrição Técnico-Operacional do Sistema de Abastecimento de Água

11. Elevatórias – EAB e EAT			
Nome	Quantidade de CMB e potência	Possui CMB reserva?	Área atendida (Bairro ou unidade que recebe água proveniente deste bombeamento)
EEAB	2x30 cv	Sim (x) Não ()	ETA Munhoz
BST 01	2x5 cv	Sim (x) Não ()	Rua João de Deus, RAP 03 - Centro
BST 02	2x10 CV	Sim (x) Não ()	RAP 04 - COHAB

12. Reservatórios			
Nome	Capacidade (m³)	Data da última inspeção sanitária	Bairros atendidos pelo reservatório
RAP 01 - CONCRETO	160	17/05/2021	Centro
RAP 02 - METÁLICO	150	17/05/2021	Centro
RAP 03 - METÁLICO	7	17/05/2021	Centro
RAP 04 – FIBRA DE VIDRO	20	17/05/2021	COHAB
TOTAL	337	-	

A reservação atual atende à demanda local? Sim (x) Não ()

Informar o tempo mensal total (em horas) de funcionamento da ETA dos últimos seis meses, considerando o período do dia 26 do mês anterior ao dia 25 do mês referido. Enviar os dados referentes aos mesmos meses dos registros da qualidade da água solicitados.

13. ETA(s)/ Casa de Química				
1	Tipo (Convencional/ filtro rápido/ filtro lento/ pressurizada): Convencional		Nome: ETA Munhoz	
	Cap. Nominal (l/s): 13,90	Vazão média (l/s): 14,06	Mês:	Tempo de funcionamento (h/mês):
			02/2021	18h59
			03/2021	17h34
			04/2021	17h17
			05/2021	16h30
			06/2021	14h58
07/2021	16h38			

14. Estação de Tratamento de Água	
a. Existe instrumento permanente de medição de vazão na entrada e na saída da ETA além da calha Parshall?	Sim (x) Não () Calha Parshall e medidor na saída.

Formulário de Descrição Técnico-Operacional do Sistema de Abastecimento de Água

b. Se for apenas calha Parshall, qual o intervalo entre as leituras?	Não se aplica
c. Qual o tempo da carreira de filtração (tempo entre duas lavagens do mesmo filtro)?	51h27
d. Volume de autoconsumo da ETA por mês:	910m3
e. Possui licenciamento ambiental?	Sím (<input checked="" type="checkbox"/>) Não (<input type="checkbox"/>) NA (<input type="checkbox"/>)
f. Possui UTR?	Sím (<input type="checkbox"/>) Não (<input checked="" type="checkbox"/>) NA (<input type="checkbox"/>)
g. Se não, como é realizada a disposição das águas de lavagem?	Descarte em Ribeirão
h. O plano de amostragem mensal exigido na legislação vigente é cumprido?	Sím (<input checked="" type="checkbox"/>) Não (<input type="checkbox"/>)
i. As instalações do laboratório estão em condições compatíveis com a demanda?	Sím (<input checked="" type="checkbox"/>) Não (<input type="checkbox"/>)
j. A área do laboratório é exclusiva para as atividades técnicas?	Sím (<input checked="" type="checkbox"/>) Não (<input type="checkbox"/>)
k. Existem outras atividades no laboratório que comprometem a qualidade das atividades técnicas?	Sím (<input type="checkbox"/>) Não (<input checked="" type="checkbox"/>)

Instruções para Preenchimento do Formulário:

1. Caso o número de unidades operacionais seja maior ou menor ao número de linhas disponíveis, o Prestador de Serviço deverá inserir ou excluir linhas na medida de sua necessidade;
2. O nome referente a cada unidade operacional descrita neste documento deve estar de acordo com a nomenclatura utilizada no croqui esquemático atualizado do SAA.

Assinatura do responsável pelo preenchimento

Assinatura do representante do Prestador de Serviços

Anexo III. Resultados das análises mensais do controle da qualidade da água da sede municipal de Munhoz

Controle de qualidade da água da sede municipal de Munhoz																					
Amostras coletadas na saída do tratamento da ETA																					
Período (2021)	nº de amostras exigido	Físico-químicas															Microbiológicas				
		Cloro residual livre				Cor aparente			Flúor			pH			Turbidez			Coliformes totais			E.coli
		nº amostras realizadas	nº amostras fora do permitido	Valor máximo e mínimo	nº amostras realizadas	nº amostras fora do permitido	Valor máximo e mínimo	nº amostras realizadas	nº amostras fora do permitido	Valor máximo e mínimo	nº amostras realizadas	nº amostras fora do permitido	Valor máximo e mínimo	nº amostras realizadas	nº amostras fora do permitido	Valor máximo e mínimo	nº amostras realizadas	nº amostras fora do permitido	Valor máximo e mínimo	nº amostras exigido	nº amostras realizadas
26 janeiro a 25 fevereiro	294	308	1	0 a 1,5	308	0	2,5	308	0	0,70 a 0,78	308	0	7,0 a 7,8	308	0	0,52 a 0,99	8	10	0	0	0
26 fevereiro a 25 março	238	260	12	0 a 1,8	260	0	2,5	260	0	0,71 a 0,78	260	0	7,3 a 7,8	260	0	0,51 a 1,0	8	10	0	0	0
26 março a 25 abril	263	284	23	0 a 1,5	284	0	0,83 a 2,5	284	0	0,71 a 0,76	284	0	7,0 a 7,9	284	0	0,75 a 0,99	8	8	0	0	0
26 abril a 25 maio	240	264	23	0 a 1,5	264	0	2,5	264	0	0,71 a 0,75	264	0	7,5 a 7,9	264	0	0,62 a 0,99	8	8	0	0	0
26 maio a 25 junho	232	265	20	0 a 1,5	265	0	2,5 a 3,0	265	0	0,71 a 0,78	265	0	7,8 a 7,9	265	0	0,76 a 1,0	8	9	0	0	0
26 junho a 25 julho	255	274	10	0 a 1,5	274	0	0,75 a 3,0	274	0	0,71 a 1,00	274	0	7,8 a 7,9	274	0	0,75 a 1,0	8	9	0	0	0
TOTAL	1.522	1.655	89	-	1.655	0	-	1.655	0	-	1.655	0	-	1.655	0	-	48	54	0	0	0
Unidade	mg/L (miligrama por litro)				uH (unidade Hazen)			mg/L (miligrama por litro)			pH			uT (unidade de turbidez)			-				
Valores permitidos*	0,2 a 5,0				≤ 15			≤ 1,5			-			≤ 5,0			***				
Valores recomendados*	≤ 2,0				-			**			de 6,0 a 9,5			-							

* Valores estipulados pelo Anexo XX da Portaria de Consolidação nº 5/2017, do Ministério da Saúde
 ** Conforme Quadro I da Portaria MS nº 635/1976, do Ministério da Saúde
 *** Conforme Anexo 1 do Anexo XX da Portaria de Consolidação nº 5/2017, do Ministério da Saúde

Controle de qualidade da água da sede municipal de Munhoz																					
Amostras coletadas no sistema de distribuição																					
Período (2021)	Físico-químicas															Microbiológicas					
	Cloro residual livre				Cor aparente			pH			Turbidez			Coliformes totais			E.coli				
	nº de amostras exigido	nº amostras realizadas	nº amostras fora do permitido	Valor máximo e mínimo	nº de amostras exigido	nº amostras realizadas	nº amostras fora do permitido	Valor máximo e mínimo	nº de amostras exigido	nº amostras realizadas	nº amostras fora do permitido	Valor máximo e mínimo	nº de amostras exigido	nº amostras realizadas	nº amostras fora do permitido	Valor máximo e mínimo	nº de amostras exigido	nº amostras realizadas	nº amostras fora do permitido	nº amostras fora do permitido	nº amostras fora do permitido
26 janeiro a 25 fevereiro	10	10	0	0,9 a 1,5	10	10	0	2,5	0	0	-	-	10	10	0	0,9 a 1,0	10	10	0	0	0
26 fevereiro a 25 março	10	1	0	1,3	10	0	-	-	0	0	-	-	10	1	0	0,44	10	1	0	0	0
26 março a 25 abril	10	11	0	0,6 a 0,9	10	11	0	2,5	0	0	-	-	10	13	0	0,21 a 2,25	10	13	0	0	0
26 abril a 25 maio	10	9	0	0,6 a 1,0	10	9	1	2,5 a 22,5	0	2	0	7,1 a 7,2	10	11	0	0,30 a 0,99	10	11	0	0	0
26 maio a 25 junho	10	11	0	0,6 a 1,2	10	10	0	2,5	0	1	0	7,5	10	6	0	0,90 a 2,76	10	13	0	0	0
26 junho a 25 julho	5	10	0	0,6 a 1,0	5	10	0	2,5 a 3,0	5	1	0	7,6	5	12	0	0,93 a 1,3	5	10	0	0	0
TOTAL	55	52	0	-	55	50	1	-	5	4	0	-	55	53	0	-	55	58	0	0	0
Unidade	mg/l (miligrama por litro)				uH (unidade Hazen)			pH			uT (unidade de turbidez)			-							
Valores permitidos*	0,2 a 5,0				≤ 15			-			≤ 5,0			**							
Valores recomendados*	≤ 2,0				-			6,0 a 9,5			-										

População atendida: 3.246 habitantes
 * Valores estipulados pelo Anexo XX da Portaria de Consolidação nº 5/2017, do Ministério da Saúde
 ** Conforme Anexo 1 do Anexo XX da Portaria de Consolidação nº 5/2017, do Ministério da Saúde

Anexo IV. Resultados das análises semestrais da sede municipal de Munhoz

INORGÂNICAS (mg/L) Anexo 7 - Anexo XX da Portaria de Consolidação nº 5/2017, do Ministério da Saúde					
Parâmetro	Agosto/2020			Março/2021	
	Captação	Tratamento	Distribuição	Tratamento	Distribuição
Antimônio	R	R	-	-	-
Arsênio	R	R	-	-	-
Bário	R	R	-	-	-
Cádmio	R	R	-	-	-
Chumbo	R	R	-	-	-
Cianeto	R	R	-	-	-
Cobre	R	R	-	-	-
Cromo	R	R	-	-	-
Fluoreto	R	R	-	-	-
Mercúrio	R	R	-	-	-
Níquel	R	R	-	-	-
Nitrato	R	R	-	-	-
Nitrito	R	R	-	-	-
Selênio	R	R	-	-	-
Urânio	-	-	-	-	-

R - Realizado

ORGÂNICAS (µg/L) Anexo 7 - Anexo XX da Portaria de Consolidação nº 5/2017, do Ministério da Saúde					
Parâmetro	Agosto/2020			Março/2021	
	Captação	Tratamento	Distribuição	Tratamento	Distribuição
Acetilamida	-	R	-	-	-
Benzeno	-	R	-	-	-
Benzo(a)pireno	-	R	-	-	-
Cloreto de Vinila	-	R	-	-	-
1,2 Dicloroetano	-	R	-	-	-
1,1 Dicloroetano	-	R	-	-	-
1,2 Dicloroetano (cis+trans)	-	R	-	-	-
Diclorometano	-	R	-	-	-
Di(2etilhexil)ftalato	-	R	-	-	-
Estireno	-	R	-	-	-
Pentaclorofenol	-	DEQA	-	-	-
Tetracloro de carbono	-	R	-	-	-
Tetracloroetano	-	R	-	-	-
Triclorobenzeno	-	R	-	-	-
Tricloroetano	-	R	-	-	-

DEQA - Defeito Equipamento de Análise; R - Realizado

AGROTÓXICOS (µg/L) Anexo 7 - Anexo XX da Portaria de Consolidação nº 5/2017, do Ministério da Saúde					
Parâmetro	Agosto/2020			Março/2021	
	Captação	Tratamento	Distribuição	Tratamento	Distribuição
2,4 D + 2, 4, 5 T	-	R	-	-	-
Alaclor	-	R	-	-	-
Aldicarbe + Aldicarbessulfona	-	R	-	-	-
Aldrin + Dieldrin	-	R	-	-	-
Atrazina	-	R	-	-	-
Carbendazim + benomil	-	R	-	-	-
Carbofurano	-	R	-	-	-
Clordano	-	R	-	-	-
Clorpirifós	-	R	-	-	-
DDT + DDD + DDE	-	R	-	-	-
Diuron	-	R	-	-	-
Endossulfan	-	R	-	-	-
Endrin	-	R	-	-	-
Glifosato + AMPA	-	DEQA	-	-	-
Lindano	-	R	-	-	-
Mancozebe	-	-	-	-	-
Metamidofós	-	DEQA	-	-	-
Metolacoloro	-	R	-	-	-
Molinato	-	R	-	-	-
Parationa Metílica	-	-	-	-	-
Pendimentalina	-	R	-	-	-
Permetrina	-	R	-	-	-
Profenofós	-	R	-	-	-
Simazina	-	R	-	-	-
Tebuconazol	-	R	-	-	-
Terbufós	-	R	-	-	-
Trifuralina	-	DEQA	-	-	-

DEQA - Defeito Equipamento de Análise; R - Realizado

ORGANOLÉPTICAS (mg/L) Anexo 10 - Anexo XX da Portaria de Consolidação nº 5/2017, do Ministério da Saúde					
Parâmetro	Agosto/2020			Março/2021	
	Captação	Tratamento	Distribuição	Tratamento	Distribuição
Alumínio	R	R	-	-	-
Amônia	R	R	-	-	-
Cloreto	R	R	-	-	-
Cor Aparente	-	R	-	-	-
1,2 diclorobenzeno	-	R	-	-	-
1,4 diclorobenzeno	-	R	-	-	-
Dureza	-	R	-	-	-
Etilbenzeno	-	R	-	-	-
Ferro	R	R	-	-	-
Gosto e odor (intensidade)	-	-	-	-	-
Manganês	R	R	-	-	-
Monoclorobenzeno	-	R	-	-	-
Sódio	-	R	-	-	-
Sólidos dissolvidos totais	R	R	-	-	-
Sulfato	R	R	-	-	-
Sulfeto	R	R	-	-	-
Surfactante (LAS)	R	R	-	-	-
Tolueno	-	R	-	-	-
Turbidez	R	R	-	-	-
Zinco	R	R	-	-	-
Xilenos	-	R	-	-	-

R - Realizado

Anexo V. Resultados das análises trimestrais da sede municipal de Munhoz

DESINFETANTES E PRODUTOS SECUNDÁRIOS DA DESINFECÇÃO (mg/L) Anexo 7 - Anexo XX da Portaria de Consolidação nº 5/2017, do Ministério da Saúde							
Parâmetro	Agosto/2020			Março/2021		Junho/2021	
	Captação	Tratamento	Distribuição	Tratamento	Distribuição	Tratamento	Distribuição
Ácidos holoacéticos total	-	-	-	-	-	-	-
Bromato	-	R	-	-	-	-	-
Clorito	-	R	-	-	-	-	-
Cloro residual livre	-	R	-	-	-	-	-
Cloraminas total	-	-	-	-	-	-	-
2, 4,6 triclorofenol	-	DEQA	-	-	-	-	-
Trihalometanos total	-	R	R	R	R	R	R

DEQA - Defeito Equipamento de Análise; R - Realizado